

**Glasschiebetürschloss für Glasstärke von 4-8mm stufenlos einstellbar**  
Glass sliding door lock for glass thickness of 4-8mm freely adjustable

**Material: Zamak / Zinc alloy**

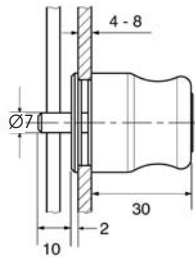
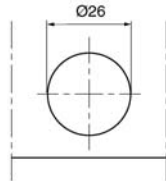
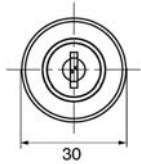


**Oberfläche / Finish** **Art. No.**

**Vernickelt poliert / Nickel plated polished** **1241.000**

**Edelstahl Finish / Stainless steel finish** **1240.000**

**Bohrbild**  
Drilling diagram

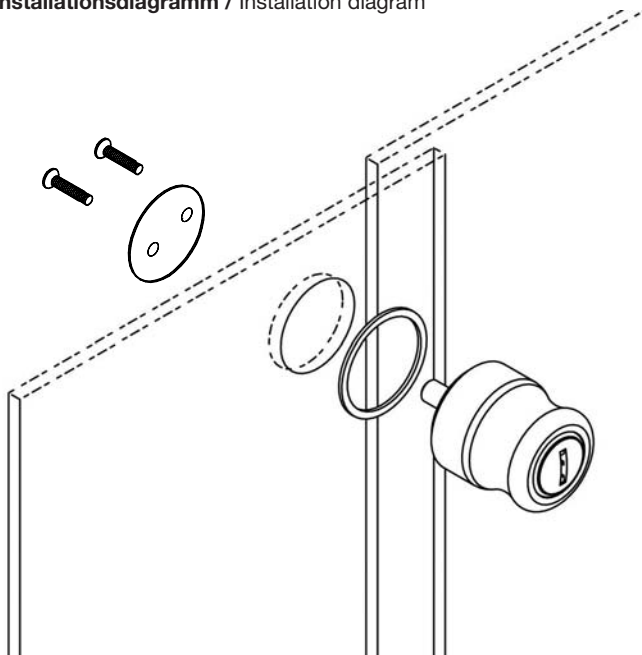


**Ansicht von hinten in geschlossener Position**  
Rear view in close position



**Ansicht von vorne in geöffneter Position**  
Front view in open position

**Installationsdiagramm / Installation diagram**



**Verlängerungsstifte M5**  
Extension pins M5