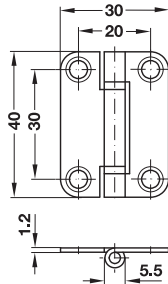


Aufschraubband für Faltschiebetüren

- > Werkstoff: Stahl
- > Ausführung: abgerundete Lappenform, mit vernietetem Stift, Gleitlager aus Kunststoff
- > Montage: zum Schrauben

→ **Größe 40 x 30 mm**

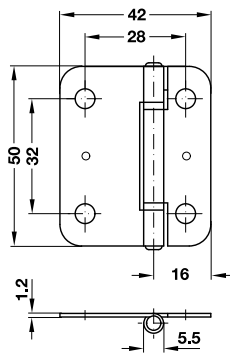


> Kröpfung: A, gerade

Oberfläche	Artikel-Nr.
vernickelt	354.14.709

Abpackung: 10 oder 500 Stück

→ **Größe 50 x 42 mm**

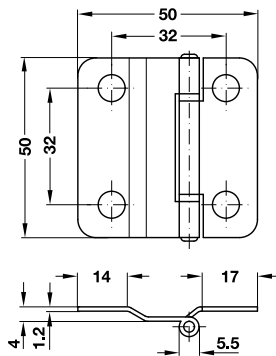


> Kröpfung: A, gerade

Oberfläche	Artikel-Nr.
verzinkt	354.14.914

Abpackung: 10 oder 250 Stück

→ **Größe 50 x 50 mm**
fest

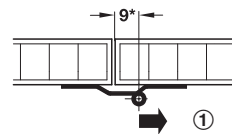


> Kröpfung: F

Oberfläche	Artikel-Nr.
verzinkt	354.15.911

Abpackung: 10 oder 250 Stück

Montage

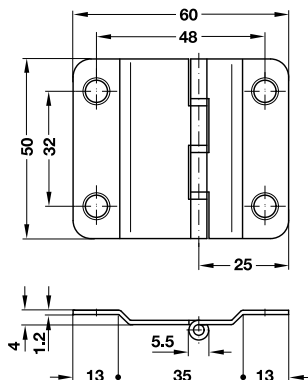


Wenn bei Faltschiebetüren die einzelnen Flügel gleich breit sein müssen, wird entsprechend dem Scharnieraushub die Scharnierrolle außer Mitte montiert.

* Drehpunkt durch Probeanschlag ermitteln

① Scharnierseite

→ **Größe 50 x 60 mm**
fest



> Kröpfung: F

Oberfläche	Artikel-Nr.
verzinkt	354.15.939

Abpackung: 10 oder 250 Stück

DGH-M 2017, HDE-de, 10/16; Maßangaben unverbindlich. Konstruktionsänderungen vorbehalten.



5

Aufschraubbänder/Möbelscharniere