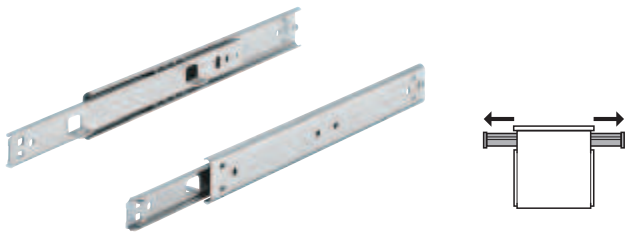


Teilauszug Accuride 2002

Tragkraft bis 35 kg

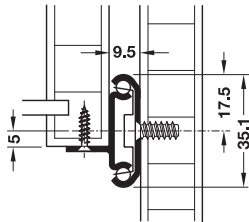


- Einsatzbereich: für beidseitig ausziehbare Schubkästen, für durchlaufende Fronten
- Ausführung: Rastung in Mittelposition
- Werkstoff: Stahl
- Oberfläche: verzinkt
- Maße: max. Schubkastenbreite = lichte Korpusbreite – 19 mm
- Montage: am Schubkasten, aufliegend

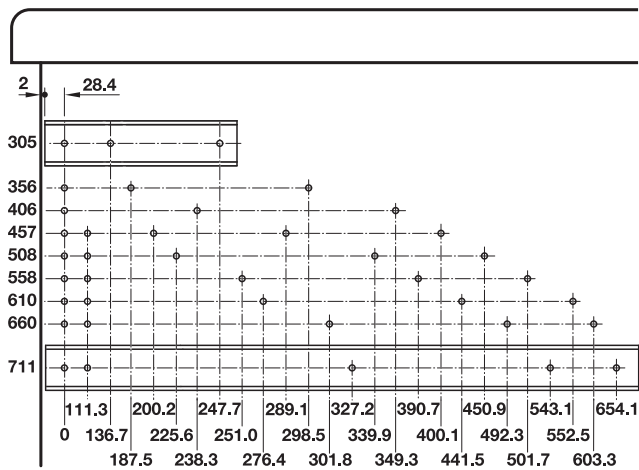
Hinweis

Bei beidseitig ausziehbaren Schubkästen mit durchlaufenden Fronten müssen Frontblenden entsprechend ausgeklinkt werden.

Montage



Bohrbild



Lieferumfang

- 1 Befestigungsmaterial
- 1 Montageanleitung

Nennlänge mm	Einbaulänge L mm	Auszugs- länge AL mm	Tragkraft kg	Artikel-Nr.
300	305	221,5	35	422.15.310
350	356	272,3	35	422.15.360
400	406	297,7	35	422.15.410
450	457	323,1	35	422.15.458
500	508	373,9	32	422.15.501
550	558	399,3	31	422.15.556
600	610	424,7	29	422.15.609
700	711	500,9	24	422.15.711

Abpackung: 1 Paar

Teilauszug Accuride 2026

Tragkraft bis 50 kg

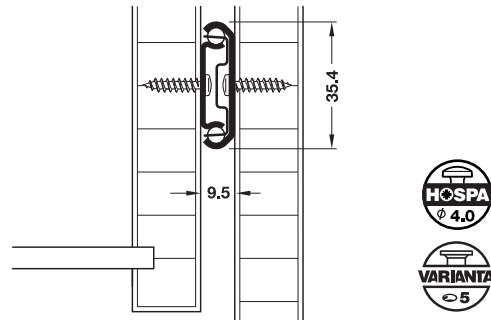


- Einsatzbereich: für beidseitig ausziehbare Schubkästen, für durchlaufende Fronten
- Ausführung: Auszug in beide Richtungen, Rastung auf beiden Seiten
- Werkstoff: Stahl
- Oberfläche: verzinkt
- Maße: max. Schubkastenbreite = lichte Korpusbreite – 19 mm
- Montage: am Schubkasten, seitlich

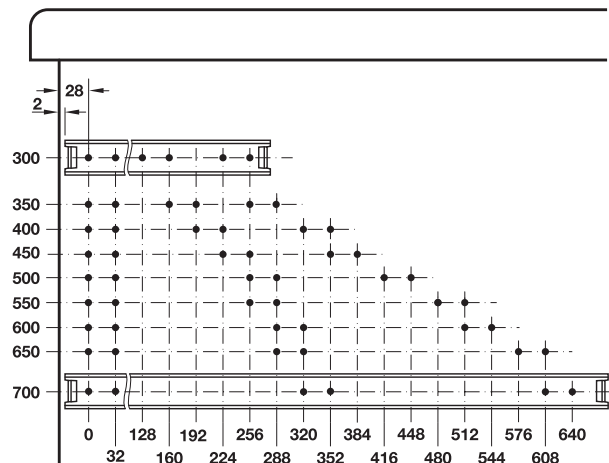
Hinweis

Bei beidseitig ausziehbaren Schubkästen mit durchlaufenden Fronten müssen Frontblenden entsprechend ausgeklinkt werden.

Montage



Bohrbild



Einbaulänge L mm	Auszugs- länge AL mm	Tragkraft kg	Artikel-Nr.
300	212	50	420.45.930
350	249	50	420.45.935
400	286	45	420.45.940
450	324	40	420.45.945
500	361	40	420.45.950
550	398	35	420.45.955
600	435	35	420.45.960
700	510	30	420.45.970

Abpackung: 1 Paar

Information

► MB 9.145