

Tischbeinbefestigungen

→ unter der Tischplatte

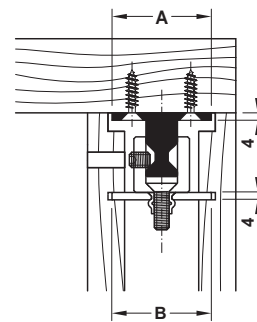
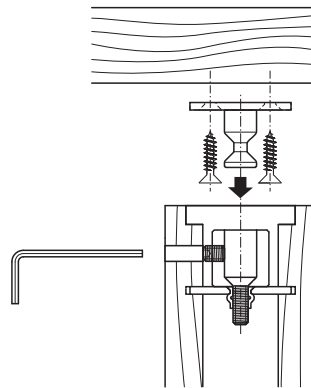


Hinweis

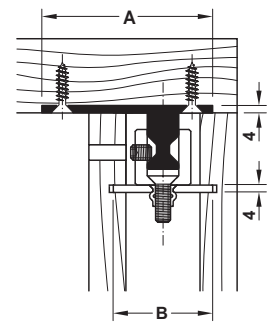
Zentrisch: Montageplatte kann in die Tischplatte oder in das Tischbein eingelassen werden. Beim Einlassen in das Bein ist keine Bearbeitung der Tischplatte nötig.

Exzentrisch: Montageplatte muss in die Tischplatte eingelassen werden; etwas größere Auflagefläche; kombinierbar mit dem Seilkreuzspanner

für hohle Tischbeine

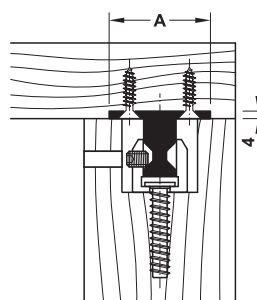
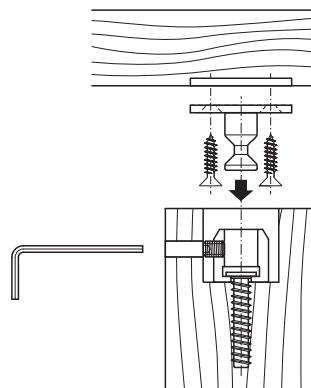


zentrisch

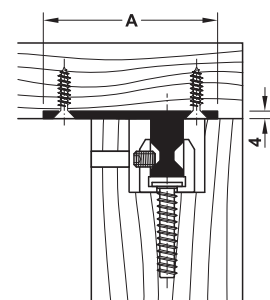


exzentrisch

für massive Tischbeine



zentrisch



exzentrisch

- Einsatzbereich: unter der Tischplatte
- Werkstoff: Stahl
- Oberfläche: verzinkt

Lieferumfang

- 4 Anzugsbolzen auf Montageplatten
- 4 Spannhülsen
- 8 Verdrehsicherungen
- 1 Innensechskantschlüssel
- 1 Montageanleitung

Ausführung	Maß A mm	Maß B mm	Einsatzbereich	Artikel-Nr.
für hohle Tischbeine				
zentrisch	54	54	für Tischbeine 80 x 80 mm	641.06.911
	72	72	für Tischbeine 100 x 100 mm	641.06.912
	92	92	für Tischbeine 120 x 120 mm	641.06.913
exzentrisch	110	54	für Tischbeine 80 x 80 mm	641.06.901
	110	72	für Tischbeine 100 x 100 mm	641.06.902
für massive Tischbeine				
zentrisch	54	–	für Tischbeine 80 x 80 mm	641.06.931
	72	–	für Tischbeine 100 x 100 mm	641.06.932
	92	–	für Tischbeine 120 x 120 mm	641.06.933
exzentrisch	72	–	für Tischbeine 50 x 50 mm	641.06.921
	92	–	für Tischbeine 60 x 60 mm	641.06.922
	110	–	für Tischbeine 80 x 80 mm	641.06.923

Abpackung: 1 Garnitur

Zubehör

► MB 12.6 A

