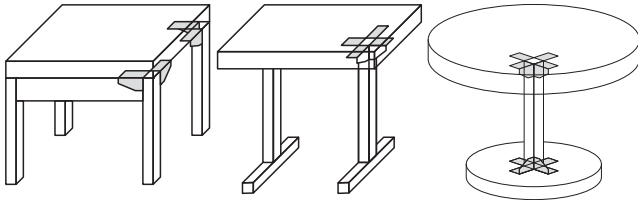
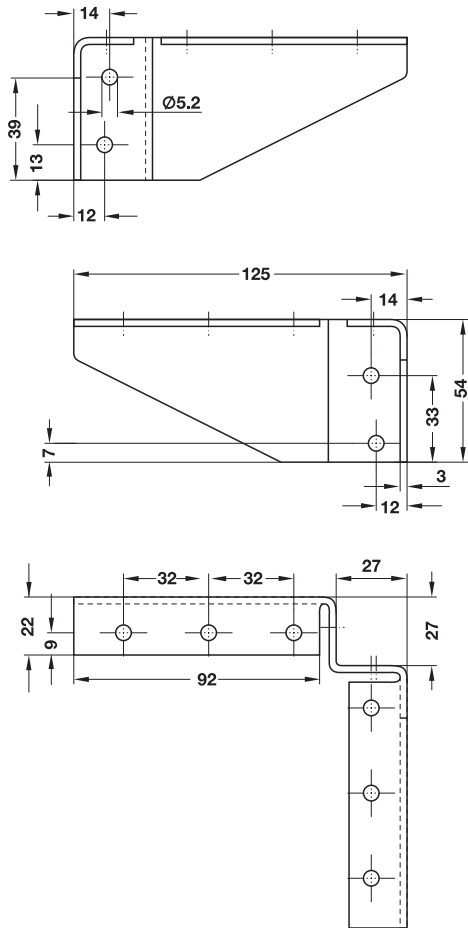


Winkelbeschlag



- Einsatzbereich: für stabile Eckverbindungen, ohne umlaufende Zarge für Anwendungen mit Holz, Metall und Kunststoff
- Werkstoff: Stahl
- Oberfläche: vernickelt
- Montage: zum Schrauben in Lochreihe 32 mm

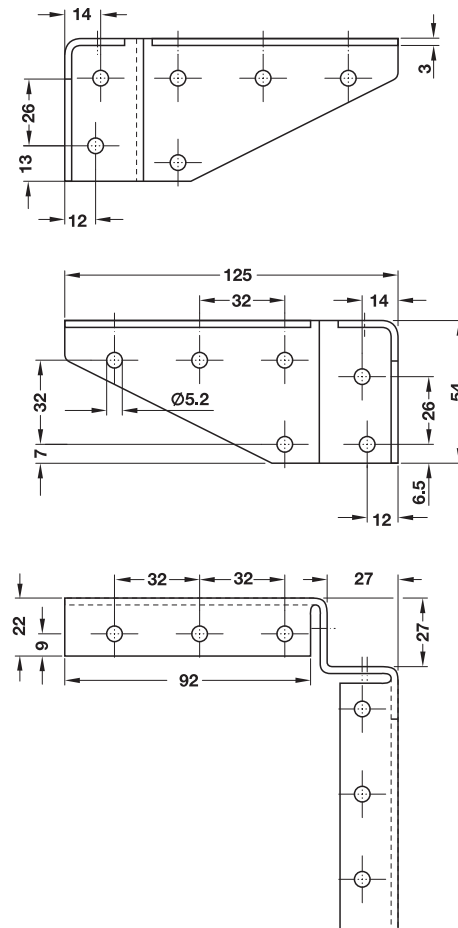
→ ohne seitliche Anschraublöcher



	Artikel-Nr.
Winkelbeschlag ohne seitliche Anschraublöcher	641.01.720

Abpackung: 4 oder 20 Stück

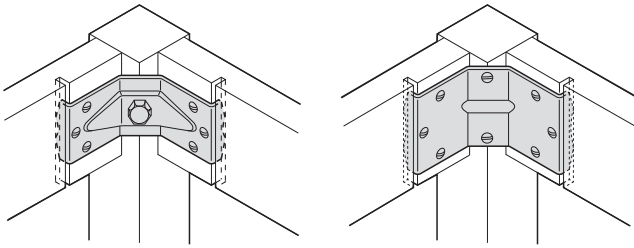
→ mit seitlichen Anschraublöchern



	Artikel-Nr.
Winkelbeschlag mit seitlichen Anschraublöchern	641.01.711

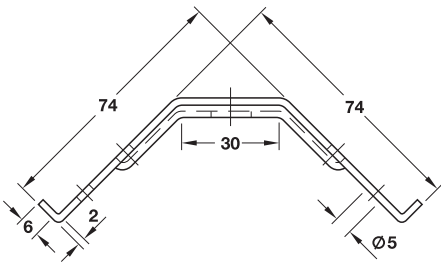
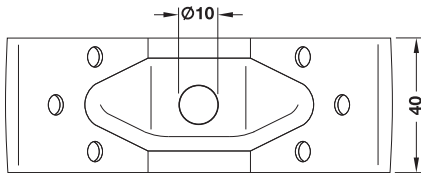
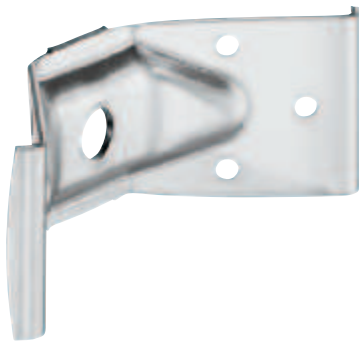
Abpackung: 4 oder 20 Stück

Zargen-Tischbeinbeschlag



- Einsatzbereich: für Verbindungen von Zargen und Tischbeinen
- Werkstoff: Stahl
- Oberfläche: verzinkt
- Montage: zum Einstecken in Ausfräsungen der Zarge und zum Schrauben
- Tische zerlegt lager- und transportierbar

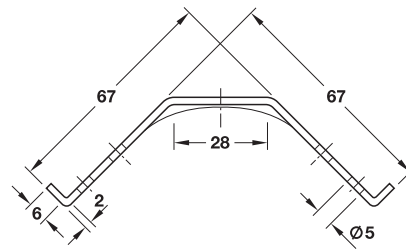
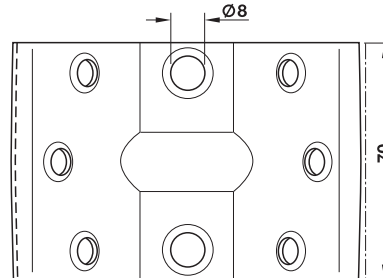
→ Höhe 40 mm



	Artikel-Nr.
Zargen-Tischbeinbeschlag	641.00.901

Abpackung: 1 oder 100 Stück

→ Höhe 70 mm



	Artikel-Nr.
Zargen-Tischbeinbeschlag	641.00.910

Abpackung: 1 oder 75 Stück

DGH-M 2012, HDE, 09/11; Maßangaben unverbindlich. Konstruktionsänderungen vorbehalten.

Tisch- und Möbelunterbau

12



Tischbeinbefestigungen

→ unter der Tischplatte

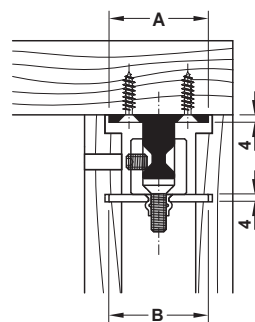
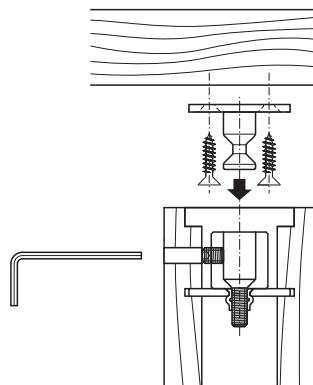


Hinweis

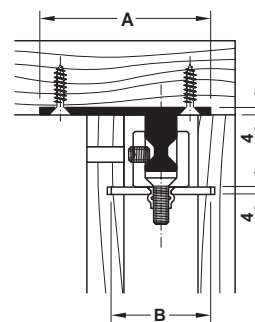
Zentrisch: Montageplatte kann in die Tischplatte oder in das Tischbein eingelassen werden. Beim Einlassen in das Bein ist keine Bearbeitung der Tischplatte nötig.

Exzentrisch: Montageplatte muss in die Tischplatte eingelassen werden; etwas größere Auflagefläche; kombinierbar mit dem Seilkreuzspanner

für hohle Tischbeine

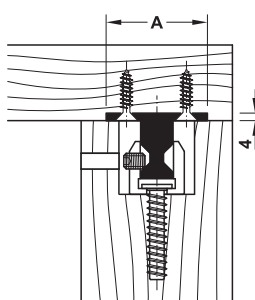
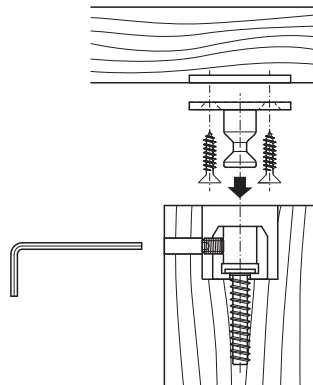


zentrisch

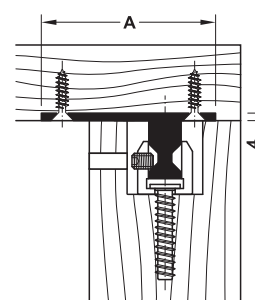


exzentrisch

für massive Tischbeine



zentrisch



exzentrisch

- Einsatzbereich: unter der Tischplatte
- Werkstoff: Stahl
- Oberfläche: verzinkt

Lieferumfang

- 4 Anzugsbolzen auf Montageplatten
- 4 Spannhülsen
- 8 Verdrehsicherungen
- 1 Innensechskantschlüssel
- 1 Montageanleitung

Ausführung	Maß A mm	Maß B mm	Einsatzbereich	Artikel-Nr.
für hohle Tischbeine				
zentrisch	54	54	für Tischbeine 80 x 80 mm	641.06.911
	72	72	für Tischbeine 100 x 100 mm	641.06.912
	92	92	für Tischbeine 120 x 120 mm	641.06.913
exzentrisch	110	54	für Tischbeine 80 x 80 mm	641.06.901
	110	72	für Tischbeine 100 x 100 mm	641.06.902
für massive Tischbeine				
zentrisch	54	–	für Tischbeine 80 x 80 mm	641.06.931
	72	–	für Tischbeine 100 x 100 mm	641.06.932
	92	–	für Tischbeine 120 x 120 mm	641.06.933
exzentrisch	72	–	für Tischbeine 50 x 50 mm	641.06.921
	92	–	für Tischbeine 60 x 60 mm	641.06.922
	110	–	für Tischbeine 80 x 80 mm	641.06.923

Abpackung: 1 Garnitur

Zubehör

► MB 12.6 A



→ Zubehör für Tischbeinbefestigungen unter der Tischplatte

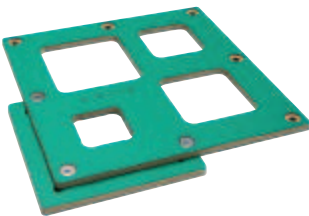
Bohrschablone



	Artikel-Nr.
Bohrschablone	641.06.950

Abpackung: 1 Stück

Frässhablone



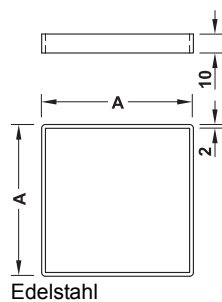
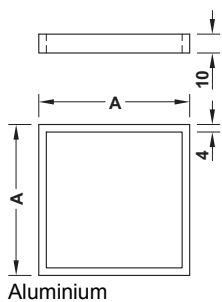
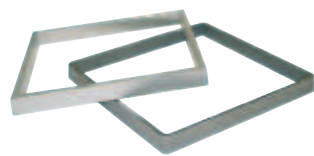
	Artikel-Nr.
Frässhablone	641.06.990

Abpackung: 1 Stück

Dekorrahmen



- Einsatzbereich: Designelement zum oberen Abschluss von Tischbeinen
- Montage: zum Aufstecken auf Tischbeinbefestigungen



Werkstoff	Oberfläche	Maß A mm	Einsatzbereich	Artikel-Nr.
Edelstahl	geschliffen	60	für Tischbeine 60 x 60 mm	641.08.001
		80	für Tischbeine 80 x 80 mm	641.08.002
		100	für Tischbeine 100 x 100 mm	641.08.003
Aluminium	silberfarben eloxiert	60	für Tischbeine 60 x 60 mm	641.08.901
		80	für Tischbeine 80 x 80 mm	641.08.902
		100	für Tischbeine 100 x 100 mm	641.08.903

Abpackung: 1 Stück

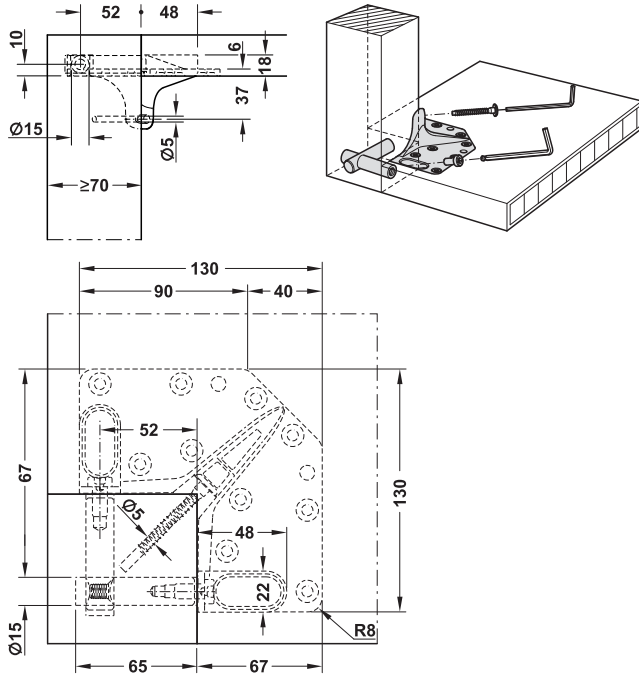
passende Tischbeinbefestigungen

► MB 12.6

**DIESE SEITE WURDE BEWUSST
LEER GELASSEN**

INTENTIONAL BLANK PAGE

→ flächenbündig mit Tischplatte
für massive Tischbeine



- Werkstoff: Zinkdruckguss
- Oberfläche: blank
- Montage: zum Anschrauben und Einfräsen am Tischbein

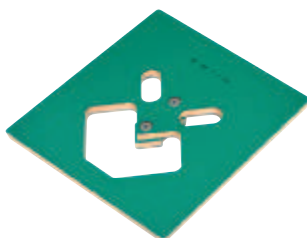
Lieferumfang

- 4 Paar Befestigungsbolzen
- 4 Satz Spannbolzen
- 8 Innensechskantschrauben M8 x 30
- 4 Verbindungsschrauben mit Muttern M6
- 1 Montageanleitung

Einsatzbereich	Artikel-Nr.
für Tischbeine 70 x 70 bis 120 x 120 mm	641.06.941

Abpackung: 1 Garnitur

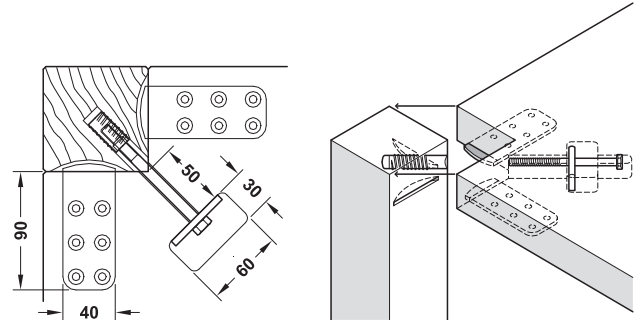
Frässhablone für Tischbeinbefestigung



Artikel-Nr.
Frässhablone
641.06.991

Abpackung: 1 Stück

→ flächenbündig mit Tischplatte
für kleine und leichte Tische



- Werkstoff: Stahl
- Oberfläche: verzinkt

Lieferumfang

- 8 Befestigungsplatten
- 4 Rampa-Muffen M8 x 30 mm
- 4 Lochplatten
- 4 Schrauben M8 x 100 mm

Einsatzbereich	Artikel-Nr.
für Tischbeine 70 x 70 bis 120 x 120 mm	641.06.945

Abpackung: 1 Garnitur

