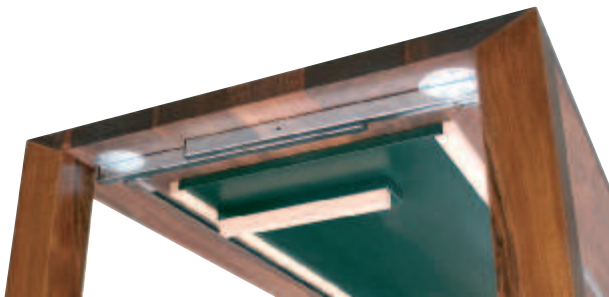
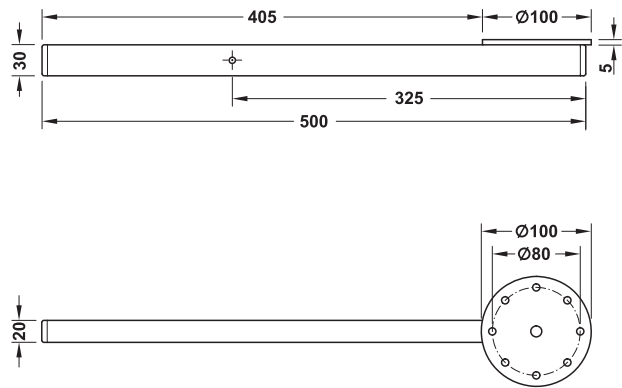


Schwenkträger für Tischzusatzplatte



- Einsatzbereich: zum Vergrößern von Tischen durch eine Zusatzplatte
- Werkstoff: Stahl
- Oberfläche: verzinkt
- Maße: Breite Zusatzplatte: 400–600 mm
- Montage: zum Anschrauben an die Tischplatte
- Tragkraft: ca. 80 kg

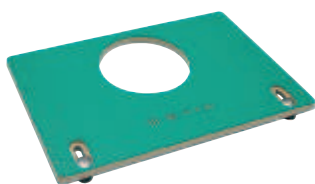
Lieferumfang

2 Befestigungsplatten mit Schwenkträger
2 Anschlagleisten mit Führungsstift

	Artikel-Nr.
Schwenkträger	641.07.900

Abpackung: 1 Garnitur

→ Frässhablone



	Artikel-Nr.
Frässhablone	641.07.910

Abpackung: 1 Stück