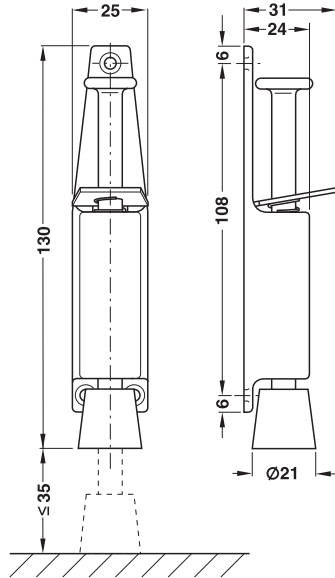


**Türfeststeller StarTec**

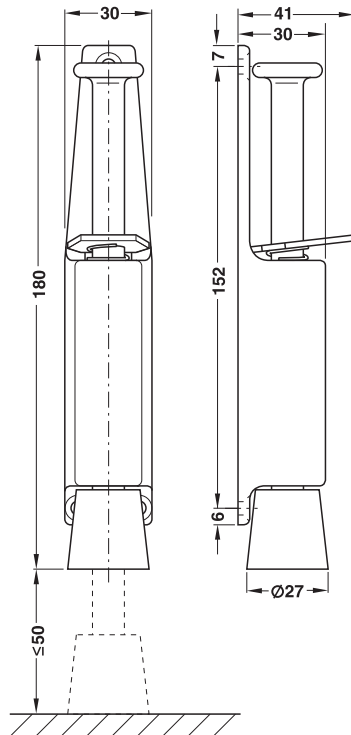
→ Hub 35 mm



- Ausführung: Feststellung der Tür in jedem Öffnungswinkel
- Werkstoff: Gehäuse: Zinkdruckguss, Tretbolzen: Stahl, Stopfen: Gummi
- Oberfläche: Gehäuse: lackiert, Tretbolzen: verzinkt, Stopfen: weiß
- Türgewicht: ≤25 kg
- Hub: 35 mm

Werkstoff	Oberfläche	Artikel-Nr.
Zinkdruckguss	silberfarben lackiert	938.04.001

→ Hub 50 mm



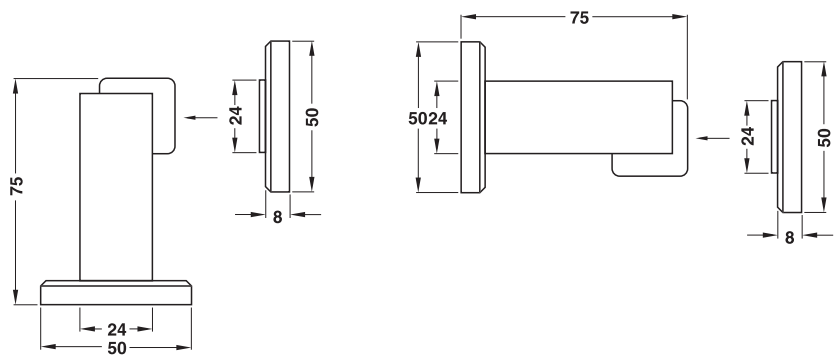
- Ausführung: Feststellung der Tür in jedem Öffnungswinkel
- Werkstoff: Gehäuse: Zinkdruckguss, Tretbolzen: Stahl, Stopfen: Gummi
- Oberfläche: Gehäuse: lackiert, Tretbolzen: verzinkt, Stopfen: weiß
- Türgewicht: ≤40 kg
- Hub: 50 mm

Werkstoff	Oberfläche	Artikel-Nr.
Zinkdruckguss	silberfarben lackiert	938.04.101



**Magnetischer Türfeststeller StarTec**

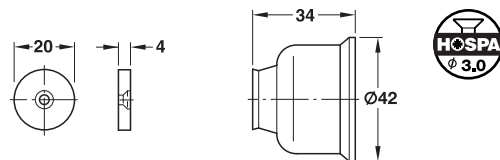
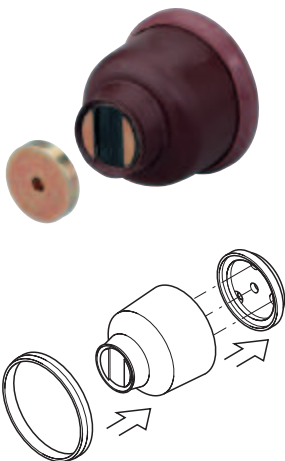
→ **Haftkraft ca. 4 kg**



- Ausführung: mit magnetischem Haftmechanismus
- Haftkraft: ca. 4 kg
- Montage: zum Schrauben an Wand oder Boden

Werkstoff	Oberfläche	Artikel-Nr.
Zinkdruckguss	edelstahlfarben	938.23.000

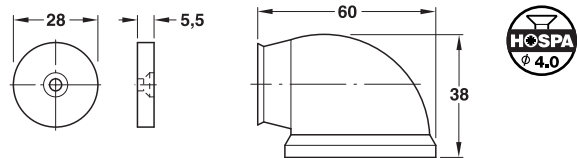
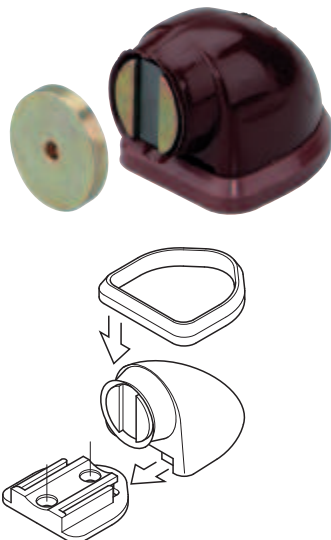
→ **Haftkraft ca. 10 kg**



- Ausführung: mit magnetischem Haftmechanismus
- Haftkraft: ca. 10 kg
- Montage: zum Schrauben an Wand

Werkstoff	Oberfläche	Artikel-Nr.
Kunststoff	braun	246.99.107
	grau	246.99.500

→ **Haftkraft ca. 20 kg**



- Ausführung: mit magnetischem Haftmechanismus, Absorption von Vibrationen durch das Gehäuse
- Haftkraft: ca. 20 kg
- Montage: zum Schrauben an Boden

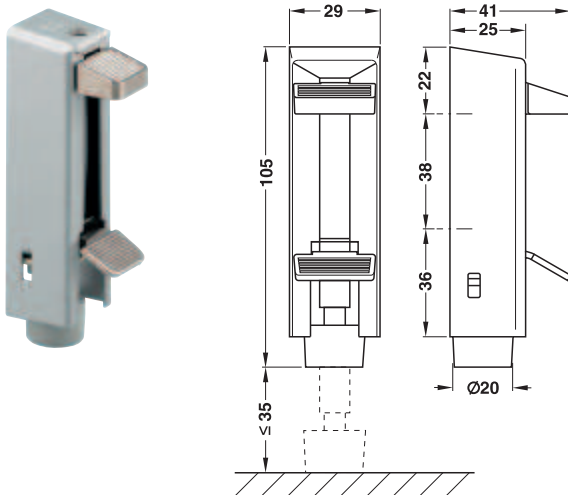
Werkstoff	Oberfläche	Artikel-Nr.
Kunststoff	braun	246.98.100
	grau	246.98.500

DGH-B 2011, HDE, 01/11; Maßangaben unverbindlich. Konstruktionsänderungen vorbehalten.



**Türfeststeller Dorma**

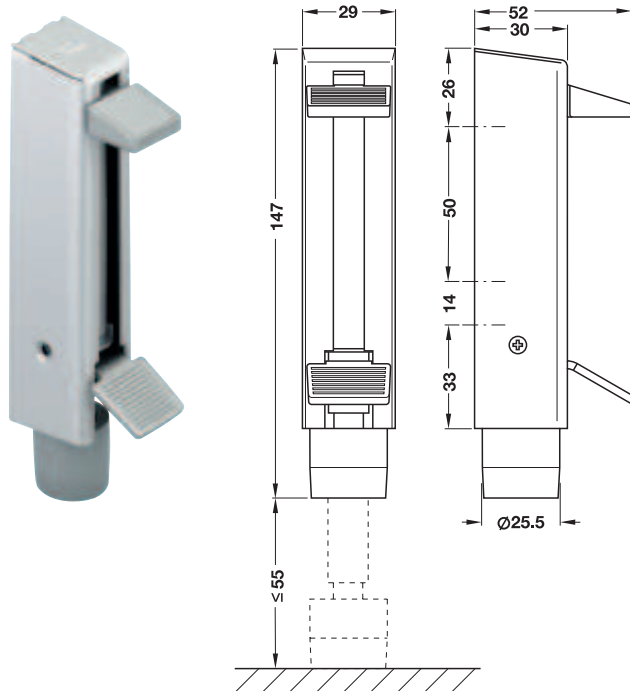
→ **Modell 350**



- Ausführung: Feststellung der Tür in jedem Öffnungswinkel, mit verdeckter Befestigung
- Werkstoff: Gehäuse und Tretbolzen: Stahl, Stopfen: Gummi
- Oberfläche: Gehäuse: lackiert, Stopfen: grau
- Hub: 35 mm
- Befestigungsmaterial im Lieferumfang enthalten

Werkstoff	Oberfläche	Artikel-Nr.
Stahl	silberfarben lackiert	938.00.001

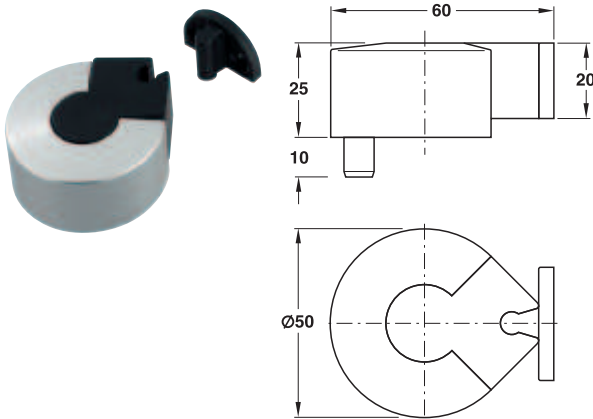
→ **Modell 360**



- Ausführung: Feststellung der Tür in jedem Öffnungswinkel, mit verdeckter Befestigung
- Werkstoff: Gehäuse: Aluminium, Edelstahl oder Stahl, Tretbolzen: Stahl, Stopfen: Gummi
- Oberfläche: Gehäuse: eloxiert, rostfrei oder lackiert, Stopfen: grau
- Hub: 55 mm
- Befestigungsmaterial im Lieferumfang enthalten

Werkstoff	Oberfläche	Artikel-Nr.
Aluminium	silberfarben	938.00.109
Edelstahl	matt gebürstet	938.00.100
Stahl	silberfarben lackiert	938.00.101
	messingfarben lackiert	938.00.103

→ **Modell TZ 5002**



- Einsatzbereich: für leichte Innentüren
- Ausführung: Bodentürpuffer mit Klemm-Mechanismus, Aluminium mit Hartgummi
- Montage: Bodenmontage
- Befestigungsmaterial im Lieferumfang enthalten

**Hinweis**

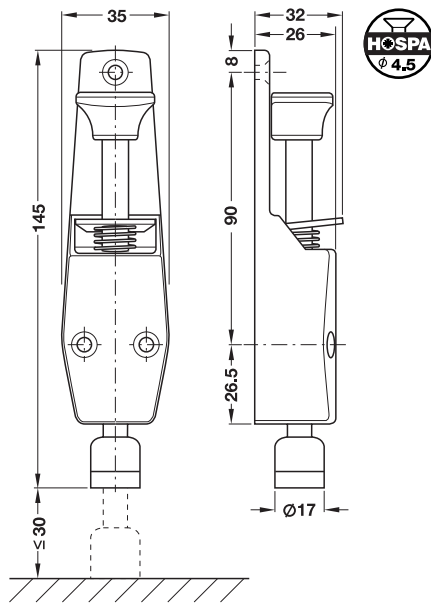
Der untere Türspalt sollte maximal 5 mm betragen.

Werkstoff	Oberfläche	Artikel-Nr.
Aluminium	silberfarben eloxiert	938.01.001



**Türfeststeller G-U**

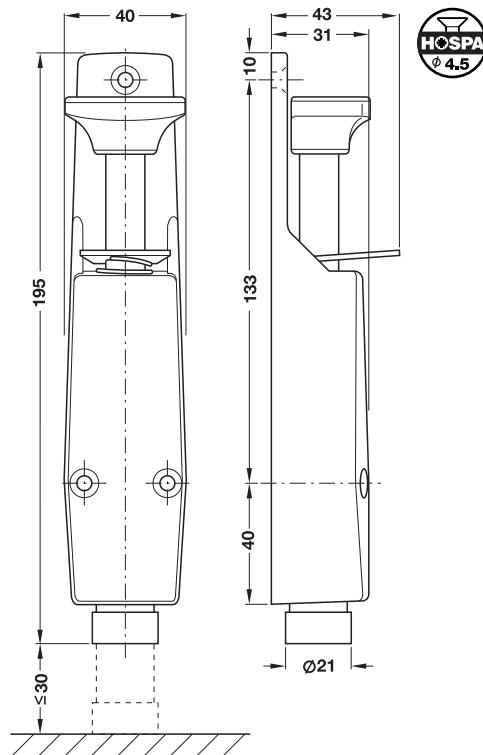
→ **Modell 3933**



- Ausführung: Feststellung der Tür in jedem Öffnungswinkel
- Werkstoff: Gehäuse: Zinkdruckguss, Tretbolzen: Stahl, Stopfen: Gummi
- Oberfläche: Gehäuse: lackiert, Tretbolzen: verzinkt, Stopfen: weiß
- Hub: 30 mm

Werkstoff	Oberfläche	Artikel-Nr.
Zinkdruckguss	silberfarben lackiert	938.03.001
	dunkelbraun lackiert	938.03.004
	weiß lackiert	938.03.005

→ **Modell 3934**



- Ausführung: Feststellung der Tür in jedem Öffnungswinkel
- Werkstoff: Gehäuse: Zinkdruckguss, Tretbolzen: Stahl, Stopfen: Gummi
- Oberfläche: Gehäuse: lackiert, Tretbolzen: verzinkt, Stopfen: weiß
- Hub: 30 mm

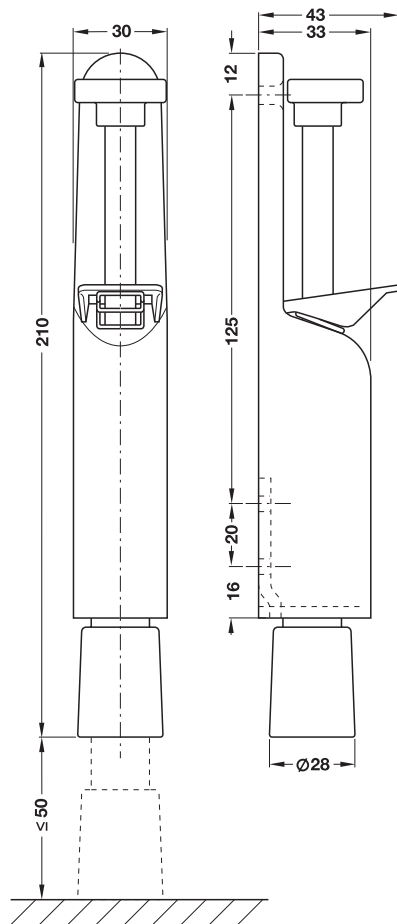
Werkstoff	Oberfläche	Artikel-Nr.
Zinkdruckguss	silberfarben lackiert	938.03.101
	dunkelbraun lackiert	938.03.104
	weiß lackiert	938.03.105

DGH-B 2011, HDE, 01/11; Maßangaben unverbindlich. Konstruktionsänderungen vorbehalten.



**Türfeststeller KWS**

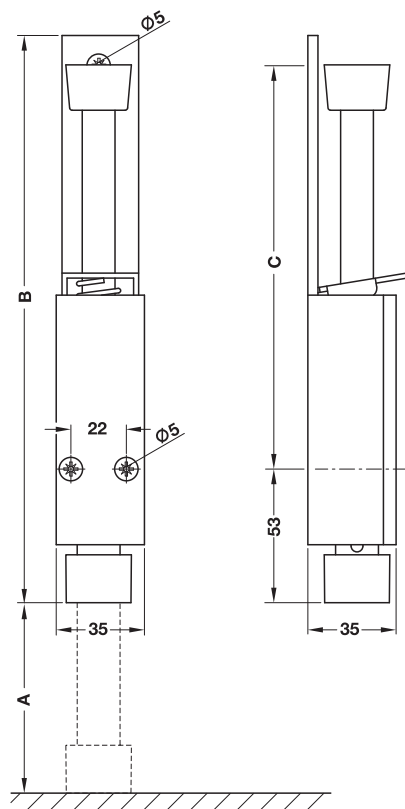
→ **Modell 1034**



- Ausführung: Feststellung der Tür in jedem Öffnungswinkel
- Werkstoff: Gehäuse: Stahl, Tretbolzen: Stahl, Stopfen: Gummi
- Türgewicht: ≤40 kg
- Hub: 50 mm
- Montage: zum Schrauben an Flügel
- Befestigungsmaterial im Lieferumfang enthalten

Werkstoff	Oberfläche	Artikel-Nr.
Edelstahl	matt	938.02.000
Stahl	silberfarben einbrennlackiert	938.02.001
	dunkelbraun einbrennlackiert	938.02.004

→ **Modell 1223/1225**



- Ausführung: Feststellung der Tür in jedem Öffnungswinkel
- Werkstoff: Gehäuse: Aluminium, Tretbolzen: Edelstahl, Stopfen: Gummi
- Oberfläche: Gehäuse: lackiert, Tretbolzen: rostfrei, Stopfen: grau
- Türgewicht: ≤40 kg
- Hub: 60 oder 90 mm
- Montage: zum Schrauben an Flügel
- Befestigungsmaterial im Lieferumfang enthalten

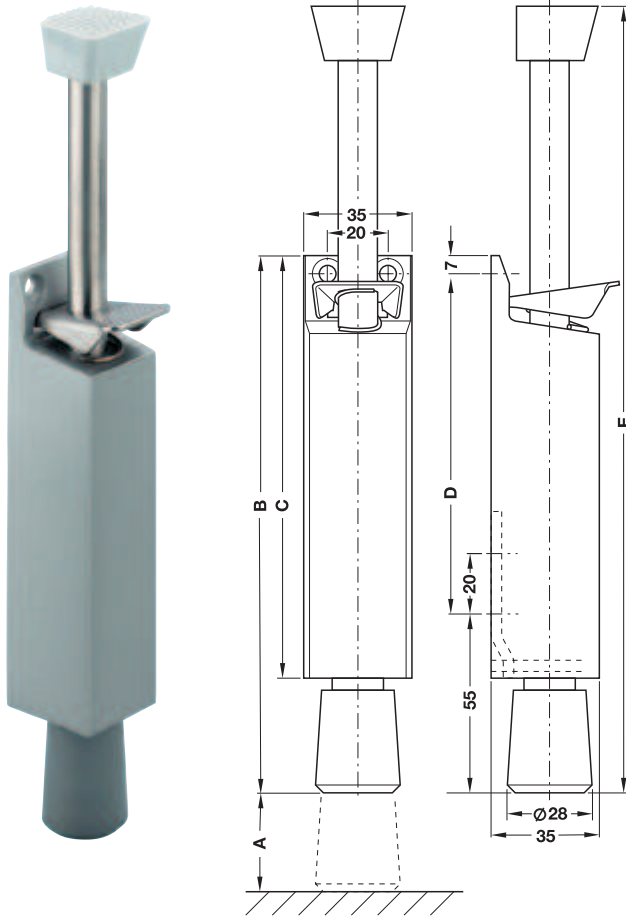
**Technische Daten**

	Modell 1223	Modell 1225
A	60 mm	90 mm
B	225 mm	292 mm
C	160 mm	227 mm

Werkstoff	Oberfläche	Maß A mm	Artikel-Nr.
Aluminium	edelstahlfarben eloxiert	60	938.02.320
	silberfarben einbrennlackiert	60	938.02.329
	edelstahlfarben eloxiert	90	938.02.330
	silberfarben einbrennlackiert	90	938.02.339



→ **Modell 1044/1045/1046**



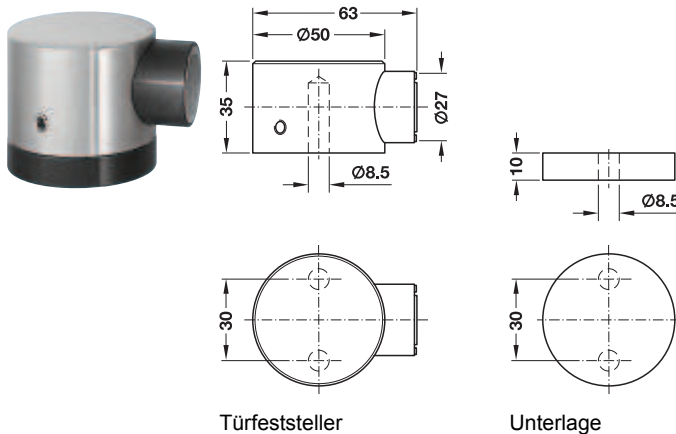
- Ausführung: Feststellung der Tür in jedem Öffnungswinkel
- Werkstoff: Gehäuse: Aluminium, Treibbolzen: Edelstahl, Stopfen: Gummi
- Oberfläche: Gehäuse: lackiert, Treibbolzen: rostfrei, Stopfen: grau
- Türgewicht: ≤80 kg
- Hub: 60, 90 oder 120 mm
- Montage: zum Schrauben an Flügel
- Befestigungsmaterial im Lieferumfang enthalten

**Technische Daten**

	Modell 1044	Modell 1045	Modell 1046
A	60 mm	90 mm	120 mm
B	177 mm	207 mm	237 mm
C	140 mm	170 mm	200 mm
D	115 mm	145 mm	175 mm
E	260 mm	315 mm	370 mm

Werkstoff	Oberfläche	Hub mm	Artikel-Nr.
Aluminium	silberfarben einbrennlackiert	60	938.02.101
		90	938.02.111
		120	938.02.121

→ **Modell 1015**



Türfeststeller

Unterlage

- Ausführung: mit gefedertem Magnet, zum Abbremsen der Tür
- Einsatzbereich: für Innentüren
- Türgewicht: ≤60 kg
- Montage: zum Schrauben an Boden
- Befestigungsmaterial im Lieferumfang enthalten

**Lieferumfang**

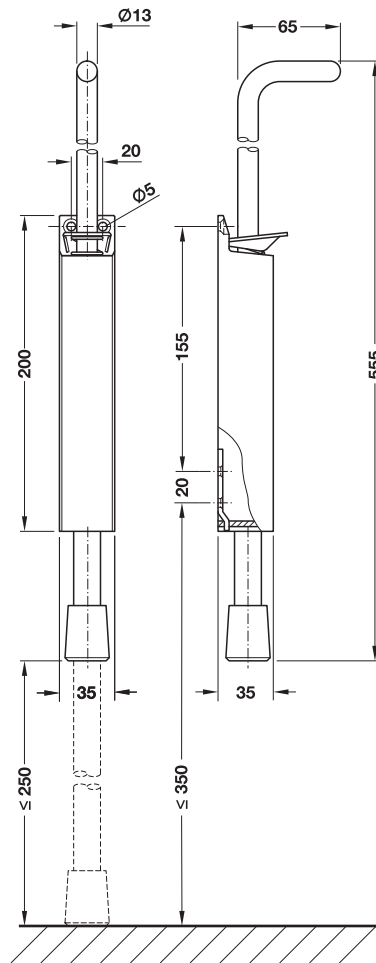
- 1 Türfeststeller
- 1 Unterlage, schwarz (10 mm hoch)
- 1 Gegenplatte Durchmesser 25 mm, zum Schrauben
- 1 Gegenplatte Durchmesser 25 mm, zum Kleben
- 2 Gewindestifte M8 x 80 mm
- 2 Dübel
- 1 Bohrschablone

Werkstoff	Oberfläche	Artikel-Nr.
Aluminium	silberfarben eloxiert	938.02.301
Edelstahl	matt	938.02.300

DGH-B 2011, HDE, 01/11; Maßangaben unverbindlich. Konstruktionsänderungen vorbehalten.



**Türfeststeller 1048**



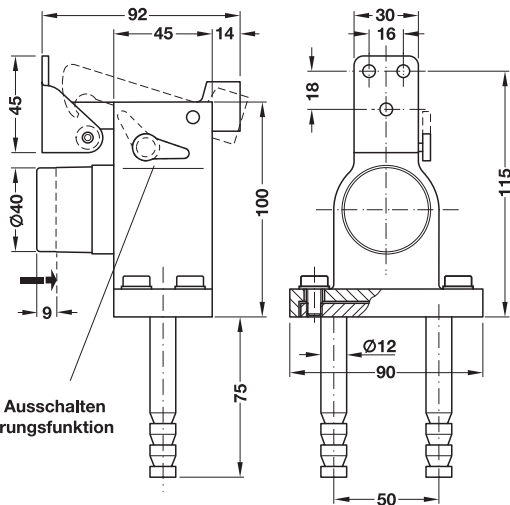
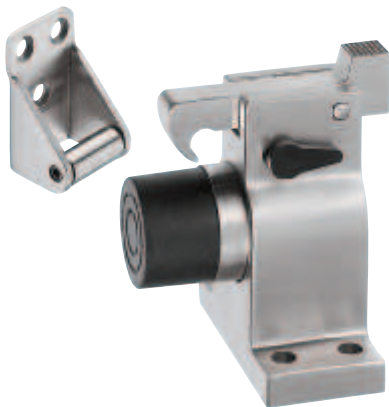
- Einsatzbereich: zur Bedienung aus dem Rollstuhl heraus oder für extrem große Höhenunterschiede
- Ausführung: auch bei Türen mit Türschließer verwendbar
- Hub: 250 mm
- Türgewicht: ≤80 kg
- für Türbreite: ≤1200 mm
- für Türhöhe: ≤2200 mm
- Montage: mit vier Schrauben an Türe anschrauben, Abstand von Unterkante Tür bis Stopfen min. 20 mm

Werkstoff	Oberfläche	Artikel-Nr.
Aluminium	edelstahlfarben eloxiert	938.02.360
	silberfarben einbrennlackiert	938.02.369
	silberfarben eloxiert	938.02.361

DGH-B 2011, HDE, 01/11; Maßangaben unverbindlich. Konstruktionsänderungen vorbehalten.

**Türfeststeller KWS**

→ **Modell 1009/1010**

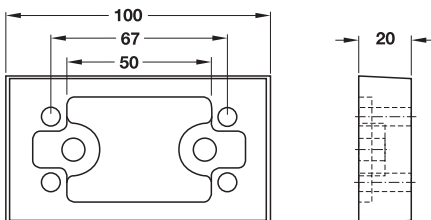


Hebel zum Ausschalten der Arretierungsfunktion

- Ausführung: mit gefedertem Anschlagpuffer schwarz
- Einsatzbereich: für Innen- und Außentüren
- Türgewicht: ≤100 kg

Werkstoff	Oberfläche	Artikel-Nr.
<b>Türfeststeller mit Steindolle zum Einmauern</b>		
Edelstahl	matt	938.02.350
Aluminium	silberfarben eloxiert	938.02.351
	silberfarben einbrennlackiert	938.02.359
<b>Türfeststeller ohne Befestigungsmaterial</b>		
Edelstahl	matt	938.02.340
Aluminium	silberfarben eloxiert	938.02.341
	silberfarben einbrennlackiert	938.02.349

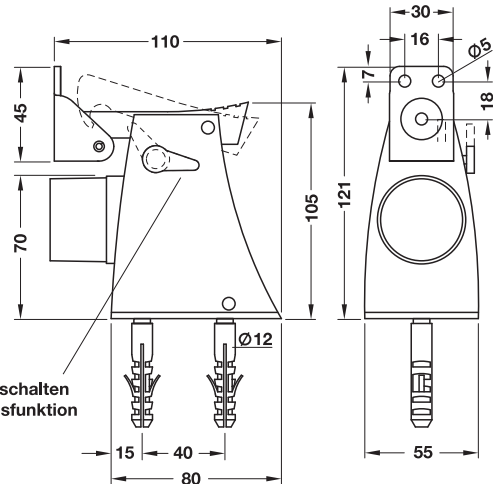
→ **Fußplatte**



- Einsatzbereich: für Bodentürpuffer ohne Steindolle
- mit Befestigungsmaterial

Werkstoff	Oberfläche	Artikel-Nr.
Aluminium	schwarz RAL 9011 Kunststoff beschichtet	938.02.373

→ **Modell 1110**



Hebel zum Ausschalten der Arretierungsfunktion

- Ausführung: mit gefedertem Anschlagpuffer schwarz
- Einsatzbereich: für Innen- und Außentüren
- Werkstoff: Aluminium
- Türgewicht: ≤120 kg
- Montage: zum Schrauben an Boden
- Befestigungsmaterial im Lieferumfang enthalten

Werkstoff	Oberfläche	Artikel-Nr.
Aluminium	silberfarben eloxiert	938.02.311
	silberfarben einbrennlackiert	938.02.319

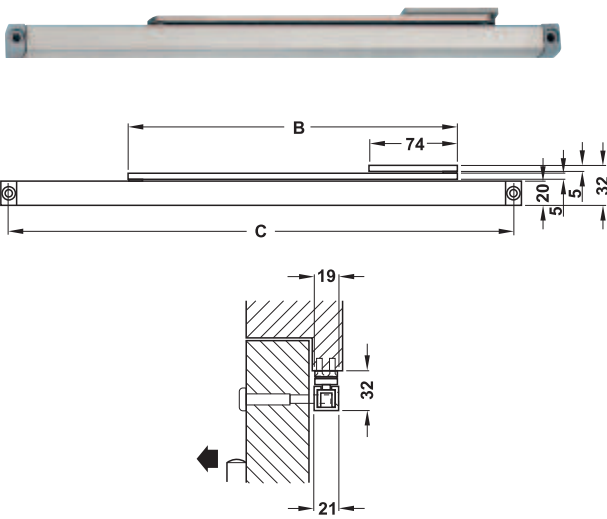
DGH-B 2011, HDE, 01/11; Maßangaben unverbindlich. Konstruktionsänderungen vorbehalten.





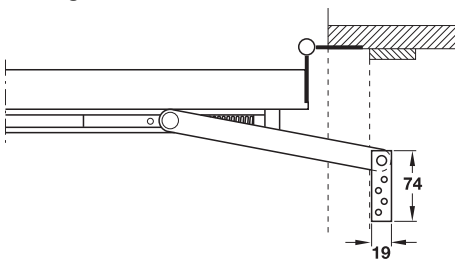
**Türhalter**

→ zum Aufschauben



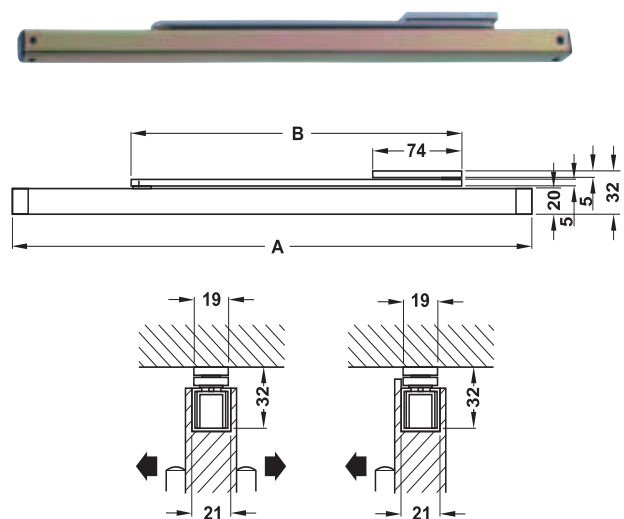
- Einsatzbereich: für Anschlagtüren, für Innen- und Außentüren
- Werkstoff: Gehäuse und Gestängearm: Edelstahl, Arm-Anschraubplatte: Zinkdruckguss
- Oberfläche: matt
- Ausführung: mittelschwer, wahlweise mit oder ohne Feststellung, Festhaltekraft einstellbar
- Öffnungswinkel: 85 – 110°
- Türdicke: 35 – 57 mm
- Anschlag: DIN links und DIN rechts verwendbar
- Montage: Laufschiene zum Aufschauben auf das Türblatt, Arm-Anschraubplatte zum Anschrauben am Türrahmen
- Befestigungsmaterial im Lieferumfang enthalten.

**Montage**



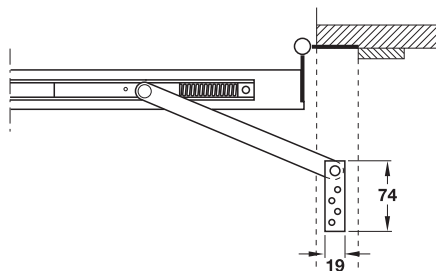
verwendbar für	Maß C mm	Maß B mm	Artikel-Nr.
<b>mit Feststellung</b>			
Durchgang 585 – 686 mm	416	370	938.11.510
Durchgang 687 – 838 mm	448	373	938.11.520
Durchgang 839 – 991 mm	492	480	938.11.530
Durchgang 992 – 1143 mm	530	570	938.11.540
<b>ohne Feststellung</b>			
Durchgang 585 – 686 mm	416	370	938.11.410
Durchgang 687 – 838 mm	448	373	938.11.420
Durchgang 839 – 991 mm	492	480	938.11.430
Durchgang 992 – 1143 mm	530	570	938.11.440

→ zum verdeckten Einbau



- Einsatzbereich: für Anschlag- und Pendeltüren, für Innen- und Außentüren
- Werkstoff: Gehäuse: Stahl, Gestängearm: Edelstahl, Arm-Anschraubplatte: Zinkdruckguss
- Oberfläche: Gehäuse: bronzefarben, Gestängearm und Arm-Anschraubplatte: matt
- Ausführung: mittelschwer, wahlweise mit oder ohne Feststellung, Festhaltekraft einstellbar
- Öffnungswinkel: 85 – 110°
- Türdicke: 35 – 57 mm
- Anschlag: DIN links und DIN rechts verwendbar
- Montage: Laufschiene zum Einlassen in das Türblatt, Arm-Anschraubplatte zum Anschrauben am Türrahmen
- Befestigungsmaterial im Lieferumfang enthalten

**Montage**



verwendbar für	Maß A mm	Maß B mm	Artikel-Nr.
<b>mit Feststellung</b>			
Durchgang 585 – 686 mm	437	370	938.11.210
Durchgang 687 – 838 mm	468	373	938.11.220
Durchgang 839 – 991 mm	513	480	938.11.230
Durchgang 992 – 1143 mm	551	570	938.11.240
<b>ohne Feststellung</b>			
Durchgang 585 – 686 mm	437	370	938.11.110
Durchgang 687 – 838 mm	468	373	938.11.120
Durchgang 839 – 991 mm	513	480	938.11.130
Durchgang 992 – 1143 mm	551	570	938.11.140

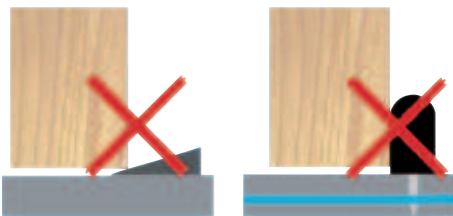


**Porti 400**



**A**

- bremst und stoppt die Tür, wo Sie wollen
- schützt vor den Gefahren und Beschädigungen aufschlagender Türen
- entscheidender Vorteil: keine Beschädigung von Fußböden und Bodenbelägen



- Einsatzbereich: für Türblätter aus Holz und Zargen aus Holz oder Metall, für gefälzte und ungefälzte Türen
- Werkstoff: Führungsschiene: Aluminium, Hebel: Stahl, Dämpfer: PU-Elastomer
- Oberfläche: Führungsschiene: eloxiert, Hebel: glanzverzinkt
- Öffnungswinkel:  $\leq 120^\circ$  (stufenlos einstellbar)
- Türflügelbreite: 720–985 mm
- Türflügelgewicht:  $\leq 30$  kg
- Maße: Nut: 635 x 15 x 12 mm
- oberer Zargenspalt 3–10 mm

**Hinweis**

Bei der Auswahl der Bänder bitte die Belastung durch den Öffnungsbegrenzer berücksichtigen.

Modell	Artikel-Nr.
Porti 400	938.41.000

**Lieferumfang**

- 1 Türöffnungsbegrenzer Porti 400
- 1 Montagmaterial (für Holz- und Metallzargen)

DGH-B 2011, HDE, 01/11; Maßangaben unverbindlich. Konstruktionsänderungen vorbehalten.