

## Drehstangen-Schloss

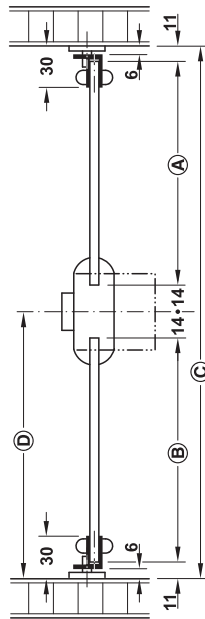
### Montage

Bitte beachten Sie bei der Konstruktion des Schrankes und bei der Auswahl des Zubehörs für das Drehstangen-Schloss, dass die Schubstangen entsprechend gekürzt werden müssen.

Bei gegebener lichter Schrankhöhe **©** und Montage des Drehstangen-Schlusses auf halber Höhe, beträgt das obere Stangenmaß **A** bzw. das untere Stangenmaß **B**. Gehäusemitte **D** – 25 mm

Durch die drei unterschiedlichen Dornmaße (15, 25 und 40 mm) lassen sich bei Eck- und Reihenschränken mit gleichem Bohrbild übereinstimmende Fugenmaße erzielen.

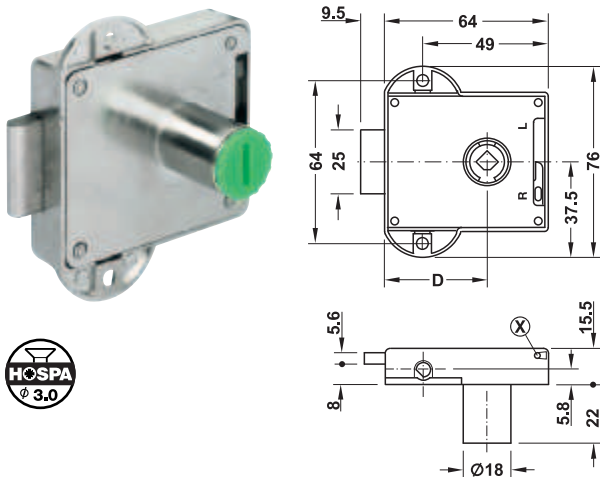
Hinweis: Standard Nova, Dornmaß 40 mm ist vorgerichtet für eine durchgehende Profilstange.



### → Standard-Nova

- Einsatzbereich: für durchgehende Profilstange Durchmesser 6 oder 8 mm, für Zylinderkerne, die bauseits von vorne eingesetzt werden
- Werkstoff: Zinkdruckguss
- Oberfläche: vernickelt
- Dornmaß D: 40 mm
- Zylindergehäuselänge: 22 mm
- Montage: zum Schrauben

### Dornmaß 40 mm



### Funktion

Die Umstellung der Schließrichtung **⊗** ist auch in eingebautem Zustand möglich, das Schloss muss dazu verriegelt sein. Bei Verwendung des Drehstangen-Schlusses Standard-Nova mit Anschlag links muss ein spezieller Drehknopf verwendet werden, siehe Artikel-Nr. 229.84.603.

| verwendbar für                 | Anschlag          | Artikel-Nr. |
|--------------------------------|-------------------|-------------|
| Profilstangen Durchmesser 6 mm | links oder rechts | 224.65.610  |
| Profilstangen Durchmesser 8 mm | links oder rechts | 224.65.600  |

Abpackung: 1 oder 10 Stück

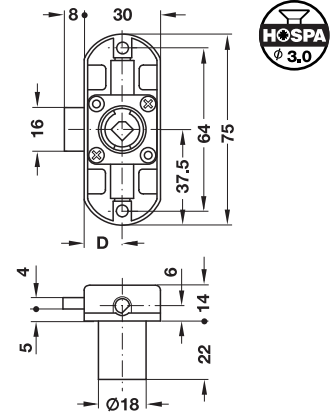
### → Piccolo-Nova

- Einsatzbereich: für geteilte Profilstange Durchmesser 6 mm, für Zylinderkerne, die bauseits von vorne eingesetzt werden
- Werkstoff: Zinkdruckguss
- Oberfläche: vernickelt
- Dornmaß D: 15 oder 25 mm
- Zylindergehäuselänge: 22 mm
- Montage: zum Schrauben oder Einpressen

### Dornmaß 15 mm



Abbildung zeigt Ausführung zum Schrauben



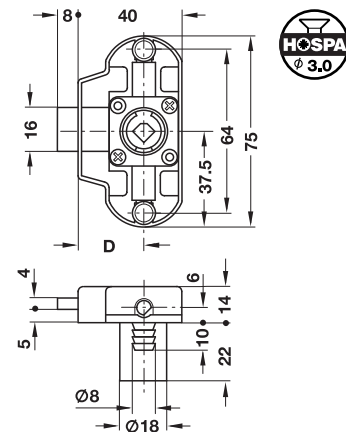
| Montage        | Anschlag | Artikel-Nr. |
|----------------|----------|-------------|
| zum Schrauben  | links    | 224.64.650  |
|                | rechts   | 224.64.600  |
| zum Einpressen | links    | 224.63.650  |
|                | rechts   | 224.63.600  |

Abpackung: 1 oder 10 Stück

### Dornmaß 25 mm



Abbildung zeigt Ausführung zum Einpressen

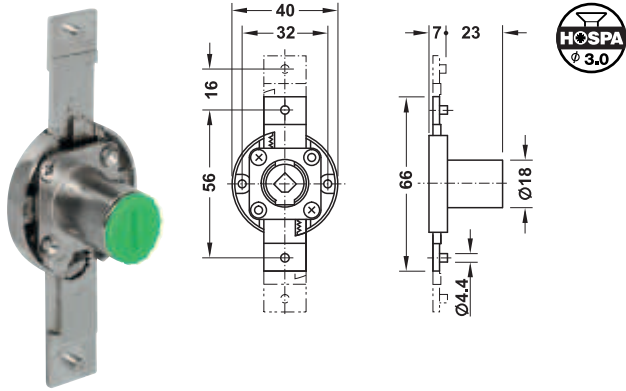


| Montage        | Anschlag | Artikel-Nr. |
|----------------|----------|-------------|
| zum Schrauben  | links    | 224.64.660  |
|                | rechts   | 224.64.610  |
| zum Einpressen | links    | 224.63.660  |
|                | rechts   | 224.63.610  |

Abpackung: 1 oder 10 Stück

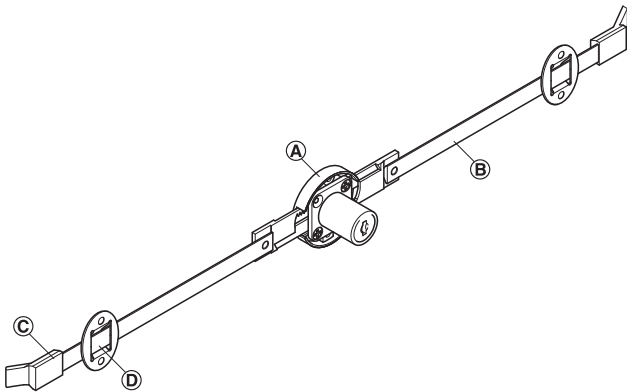
|                              |            |
|------------------------------|------------|
| Zubehör Möbelschlösser       | ► MB 6.188 |
| Zubehör Drehstangenschlösser | ► MB 6.189 |
| Wechselkerne Symo            | ► MB 6.82  |
| Drehknöpfe Symo              | ► MB 6.78  |

## Schubstangen-Schloss



- Einsatzbereich: für Zylinderkerne, die bauseits von vorne eingesetzt werden
- Werkstoff: Zinkdruckguss
- Oberfläche: vernickelt
- Anschlag: links, rechts oder lad
- Hub: 16 mm
- Zylindergehäuselänge: 23 mm
- Montage: zum Schrauben

### Anwendung



**Beispiel:** Schubstangen-Schloss lad als Querverriegelung

- Ⓐ Schubstangen-Schloss
- Ⓑ Profilstange 10 x 3 mm
- Ⓒ Aufsteckriegel
- Ⓓ Stangen-Führungsblech

| Anschlag              | Artikel-Nr. |
|-----------------------|-------------|
| links                 | 237.76.620  |
| rechts                | 237.76.610  |
| lad (linksschließend) | 237.76.600  |

Abpackung: 1 oder 20 Stück

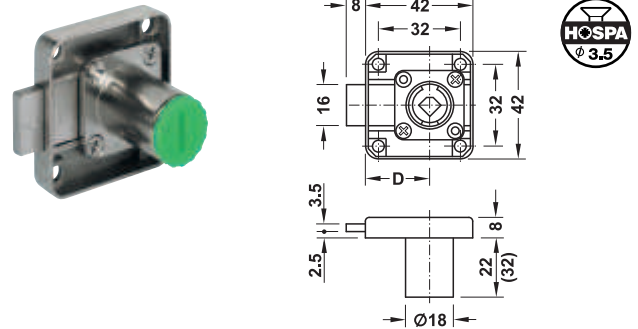
### Bestellhinweis

Schubstangen, Stangen-Führungsbleche und Aufsteckriegel sind nicht im Lieferumfang enthalten und müssen extra bestellt werden.

## Aufschraub-Riegelschloss

Dornmaß 25 mm

→ kurzer Riegelweg

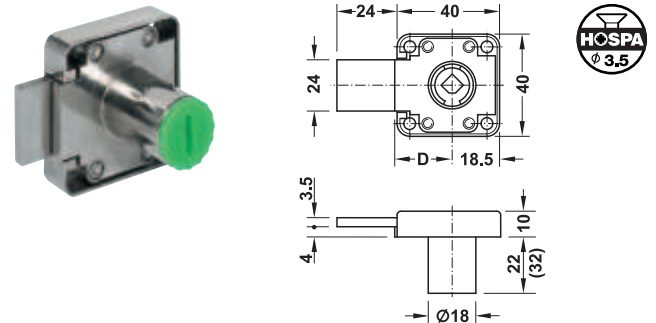


- Einsatzbereich: für Zylinderkerne, die bauseits von vorne eingesetzt werden
- Werkstoff: Zinkdruckguss
- Oberfläche: vernickelt
- Dornmaß D: 25 mm
- Zylindergehäuselänge: 22 mm oder 32 mm
- Montage: zum Schrauben

| Anschlag               | Zylindergehäuselänge mm | Artikel-Nr. |
|------------------------|-------------------------|-------------|
| links                  | 22                      | 232.26.610  |
| rechts                 |                         | 232.26.600  |
| lad (rechtsschließend) | 22                      | 232.26.620  |
|                        | 32                      | 232.26.680  |

Abpackung: 1 oder 20 Stück

→ langer Riegelweg



- Einsatzbereich: für Zylinderkerne, die bauseits von vorne eingesetzt werden
- Werkstoff: Zinkdruckguss
- Oberfläche: vernickelt
- Dornmaß D: 25 mm
- Zylindergehäuselänge: 22 mm oder 32 mm
- Montage: zum Schrauben

| Anschlag               | Zylindergehäuselänge mm | Artikel-Nr. |
|------------------------|-------------------------|-------------|
| links                  | 22                      | 232.25.610  |
| rechts                 |                         | 232.25.600  |
| lad (rechtsschließend) | 22                      | 232.25.620  |
|                        | 32                      | 232.25.680  |

Abpackung: 1 oder 20 Stück

Zubehör Möbelschlösser ► MB 6.188

Zubehör Schubstangen-Schloss ► MB 6.191

Wechselkerne Symo ► MB 6.82



6

Möbelschlösser

