

**Abtropfgitter und -schale**  
zur Geschirrablage



- Werkstoff: Abtropfschale: Kunststoff, Abtropfgitter: Stahl
- Oberfläche/Farbe: Abtropfgitter: verchromt, Seitenwandlager: grau
- Höhe: 200 mm
- Tiefe: 276 mm
- für Seitenwanddicke: 16 mm

**Lieferumfang**

- 1 Abtropfgitter und -schale, flach
- 1 Abtropfgitter und -schale, tief
- 4 Seitenwandlager

	für Korpusbreite mm	Breite mm	Artikel-Nr.
HÄ	500	468	544.06.203
	600	568	544.06.204
	800	768	544.06.206
	900	868	544.06.207

Abpackung: 1 Stück



7

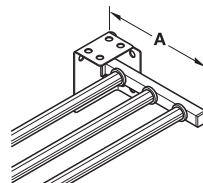
Beschläge für Küchenschränke

**Handtuchhalter**



mit Ausziehführung Artikel-Nr. 510.50.935

→ mit ausziehbaren Außenrohren aus Kunststoff  
2- oder 3-armig Hailo



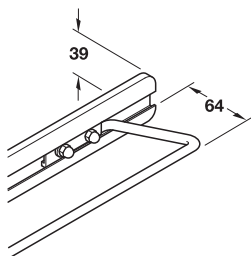
- Werkstoff: Anschraubteil und Innenrohre: Stahl
- Oberfläche/Farbe: Anschraubteil und Innenrohre: kunststoffbeschichtet, weiß, Außenrohre: weiß
- Ausführung: ausziehbar, mit rutschfest geriffelten Außenrohren
- Länge: 430 mm
- Montage: zum Schrauben seitlich, oben oder hinten

Ausführung	Maß A mm	Modell	Artikel-Nr.
2-armig	119	3142-90	510.06.725
3-armig	168	3143-90	510.06.752

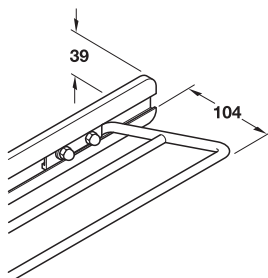
Abpackung: 1 oder 10 Stück

DGH-M 2012; HDE; 09/11; Maßangaben unverbindlich. Konstruktionsänderungen vorbehalten.

## → mit Ausziehführung 1- oder 2-armig



1-armig



2-armig

- Werkstoff: Führung: Stahl, Abdeckung: Kunststoff
- Oberfläche: Stangen und Abdeckung: verchromt, Führung: verzinkt
- Ausführung: ausziehbar
- Länge: Führung: 260 mm, Auszug: 165 mm
- Durchmesser: Stangen-Durchmesser: 7,95 mm, Kugelkopf-Durchmesser: 12 mm
- Anschlag: links und rechts verwendbar
- Montage: zum Schrauben

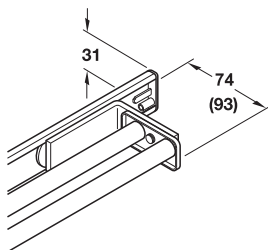
Ausführung	Montage	Länge	
		325 mm	410 mm
1-armig	seitlich oder oben	510.36.214	510.36.223
2-armig	seitlich	510.36.232	510.36.241

Abpackung: 1 Stück



7

## 1- oder 2-armig



- Werkstoff: Führung und Stangen: Aluminium, Führungslaufwagen: Kunststoff
- Ausführung: ausziehbar, 2-armige Ausführung 90° schwenkbar
- Länge: 330 mm
- Auszugslänge: 160 mm
- Montage: zum Schrauben seitlich oder oben
- Befestigungsmaterial im Lieferumfang enthalten

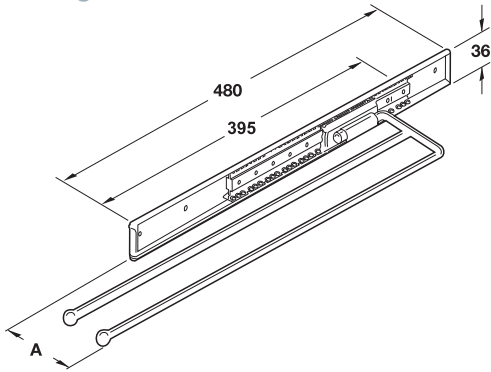
### Funktion

2-armiger Handtuchhalter ist durch Lösen der Halteschraube um 90° schwenkbar.

Ausführung	chromfarben poliert	silberfarben eloxiert
1-armig	510.51.214	510.51.914
2-armig	510.51.224	510.51.924

Abpackung: 1 Stück

## 2- oder 3-armig



- Werkstoff: Stahl
- Oberfläche: verchromt poliert
- Ausführung: ausziehbar, schwenkbar
- Länge: 495 mm
- Auszugslänge: 395 mm
- Durchmesser: Stangen-Durchmesser: 7,95 mm, Kugelkopf-Durchmesser: 12 mm
- Anschlag: links und rechts verwendbar
- Montage: zum Schrauben seitlich oder oben

### Funktion

Handtuchhalter ist durch Lösen der Halteschraube schwenkbar.

Ausführung	Maß A mm	Artikel-Nr.
2-armig	102	510.37.220
3-armig	145	510.37.239

Abpackung: 1 Stück



7

Beschläge für Küchenschränke

### Abdeckung

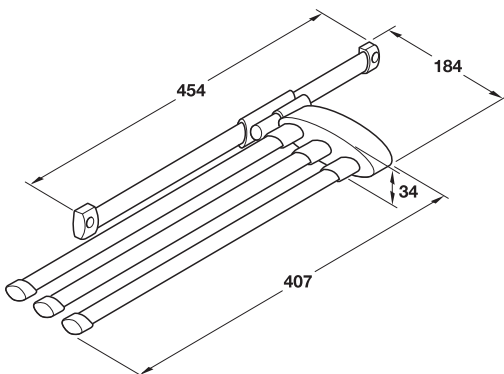
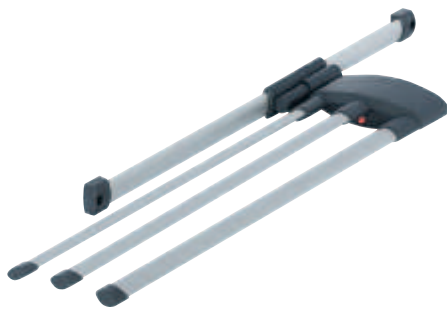


- Einsatzbereich: zum Abdecken der Führungen
- Werkstoff: Kunststoff
- Farbe: weiß, RAL 9010

Montage	Artikel-Nr.
zum Aufstecken	510.37.790

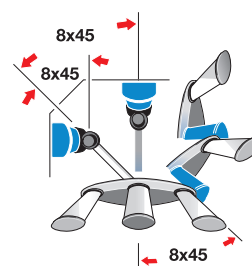
Abpackung: 1 Stück

## 2- oder 3-armig Hailo Secco-Alu Line



- Werkstoff: Stangen: Aluminium, Halterung und Abschlusskappen: Kunststoff
- Oberfläche: Stangen: silberfarben eloxiert, Halterung und Abschlusskappen: graphitgrau
- Ausführung: ausziehbar, schwenkbar
- Länge: 454 mm
- Auszugslänge: 345 mm
- Anschlag: links und rechts verwendbar
- Montage: zum Schrauben seitlich oder oben

### Funktion



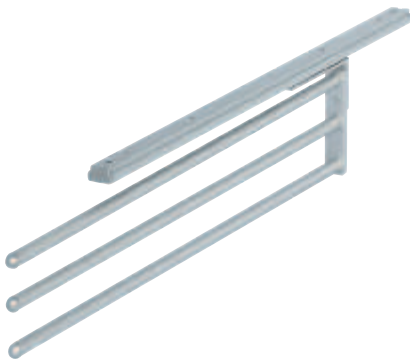
Handtuchhalter kann in verschiedenen Raststellungen individuell ausgerichtet werden.

Ausführung	Modell	Artikel-Nr.
2-armig	3132-10	510.06.520
3-armig	3133-10	510.06.550

Abpackung: 1 Stück

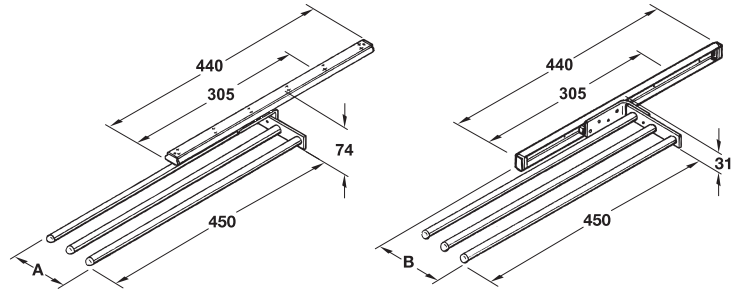
DGH-M 2012, HDE, 09/11; Maßangaben unverbindlich. Konstruktionsänderungen vorbehalten.

## 1-, 2- oder 3-armig



- Werkstoff: Stangen und Führung: Aluminium, Abschlusskappen: Kunststoff
- Ausführung: ausziehbar, 2- und 3-armige Ausführung 90° schwenkbar
- Länge: 465 mm
- Auszugslänge: 305 mm
- Montage: zum Schrauben seitlich oder oben
- Befestigungsmaterial im Lieferumfang enthalten

### Einbaumaß



Montage oben

Montage seitlich

Handtuchhalter-Ausführung	Montage oben Maß A mm	Montage seitlich Maß B mm
1-armig	31	53
2-armig	65	93
3-armig	110	138

### Funktion

2- und 3-armiger Handtuchhalter sind durch Lösen der Halteschraube um 90° schwenkbar.

Ausführung	kunststoff- beschichtet, weiß	silberfarben eloxiert	chromfarben poliert
1-armig	510.50.715	510.50.915	510.50.215
2-armig	510.50.725	510.50.925	510.50.225
3-armig	510.50.735	510.50.935	510.50.235

Abpackung: 1 Stück



7

Beschläge für Küchenschränke