

Scharnier für Holzdicken ab 18 mm



verchromt matt/weiß



verchromt matt/ grau



schwarz/ schwarz

**A**

- 3-dimensional einstellbar für eine millimetergenaue Ausrichtung der Tür

- Einsatzbereich: für aufliegenden oder einliegenden Anschlag
- Öffnungswinkel: 180°
- Werkstoff: Zinkdruckguss und Kunststoff
- Montage: zum Schrauben
- Einstellmöglichkeit: Höhe ±1,5 mm, Seite ±1 mm, Tiefe ±1,5 mm (bei aufliegender Montage), Höhe ±1,5 mm, Seite ±1,5 mm, Tiefe ±1 mm (bei einliegender Montage)

**Lieferumfang**

1 Scharnier verchromt matt oder schwarz  
4 Abdeckkappen grau, weiß oder schwarz

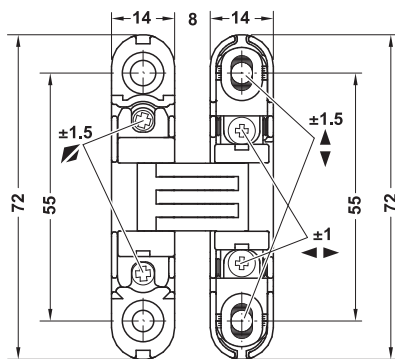
Oberfläche/Farbe	Artikel-Nr.
Scharnier: verchromt matt, Abdeckkappe: grau	341.24.414
Scharnier: verchromt matt, Abdeckkappe: weiß	341.24.714
Scharnier: schwarz, Abdeckkappe: schwarz	341.24.314

Abpackung: 1 oder 12 Stück

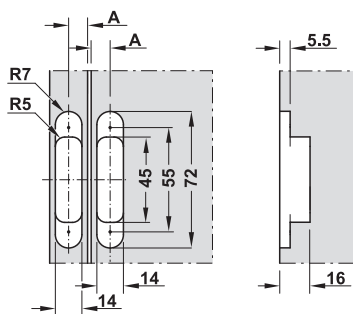
**Hinweis**

Werkseinstellung Fuge 1,5 mm  
Einstellmöglichkeit Fuge 0–3 mm

**Abmessungen**

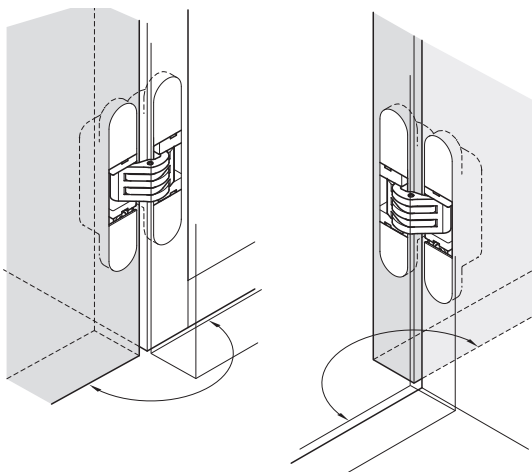


**Bohrbild**



bei Holzdicke 18 mm: A = 9 mm  
bei Holzdicke ≥20 mm: A = 10 mm

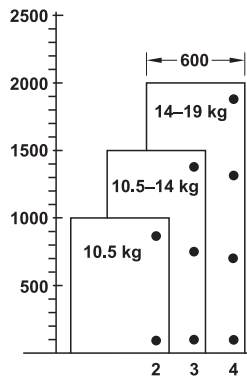
**Montage**



Türanschlag aufliegend

Türanschlag einliegend

**Anzahl Scharniere je Tür**



- Richtwerte für 20 mm Holzdicke
- Scharnierabstand min. 500 mm
- Türbreite bis 600 mm
- Türen nicht breiter als hoch

**Hinweis**

Scharnier nur für Drehtüranwendungen geeignet.



5

Scharniere für unsichtbaren Anschlag

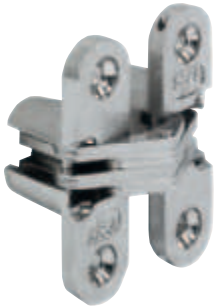
DGH-M 2012, HDE, 09/11; Maßangaben unverbindlich. Konstruktionsänderungen vorbehalten.



Scharnier Soss für Holzdicke 13–51 mm



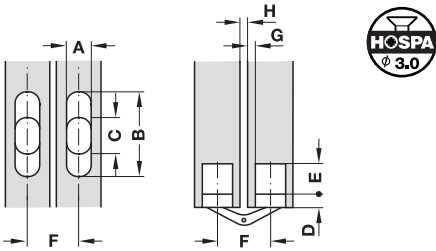
5



- Öffnungswinkel: 180°
- Werkstoff: Gehäuse aus Zinkdruckguss, Gelenk aus Stahl, Ausführungen für Holzdicke 41–51 mm Gelenk zusätzlich mit Kunststoff-Gleitplatten zum Schrauben
- Montage: Befestigungsmaterial im Lieferumfang enthalten

Scharniere für unsichtbaren Anschlag

Bohrbild

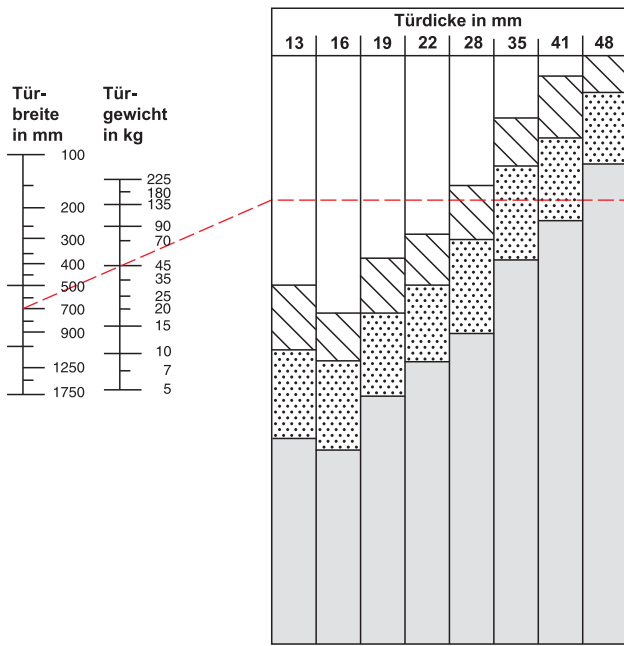


für Holzdicke mm	Abpackung Stück	vermessingt	vernickelt
13–16	1 oder 24	341.07.518	341.07.718
19–24	1 oder 24	341.07.527	341.07.727
19–25	1 oder 12	341.07.536	341.07.736
22–26	1 oder 4	341.07.545	341.07.745
28–34	1 oder 2	341.07.554	341.07.754
35–38	1 oder 2	341.07.563	341.07.763
41–45	1 oder 2	341.07.572	341.07.772
48–51	1 oder 2	341.07.581	341.07.781

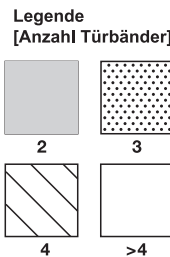
Anwendungs- und Planungsmaße

für Holzdicke mm	13–16	19–24	19–25	22–26	28–34	35–38	41–45	48–51
Maß A mm	9,6	13,0	13,0	15,9	19,0	25,4	28,6	35,0
Maß B mm	43,0	44,5	60,3	69,9	95,3	117,5	117,5	140,0
Maß C mm	22,0	19,0	31,5	34,0	52,1	65,3	62,5	74,2
Maß D mm	5,5	5,0	6,4	7,0	9,5	12,0	10,3	12,0
Maß E mm	6,0	13,1	12,0	15,6	17,8	24,3	30,0	39,1
Fuge F mm	17,1	22,1	22,1	27,4	32,6	43,7	50,9	62
Fuge G mm	2,4	3,2	3,2	4,0	4,8	6,4	6,4	9,5
Fuge H mm	2,7	2,7	2,7	3,5	4,0	5,5	9,5	8

Anzahl Scharniere je Tür



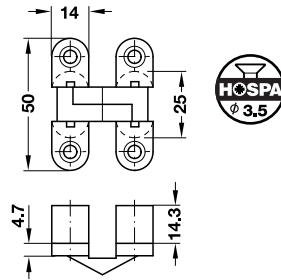
Beispiel:  
Eine 700 mm breite, 45 kg schwere und 41 mm dicke Tür benötigt 3 Bänder mit der Art.-Nr. 341.07.572 oder 341.07.772



Art.-Nr.	vermessingt	341.07.518	.527	.536	.545	.554	.563	.572	.581
vernickelt	341.07.718	.727	.736	.745	.754	.763	.772	.781	

DGH-M 2012; HDE; 09/11; Maßangaben unverbindlich. Konstruktionsänderungen vorbehalten.

Scharnier Vici für Holzdicken ab 19 mm

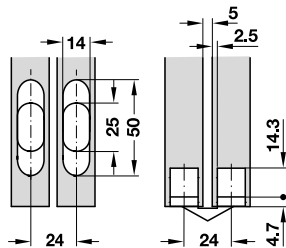


- Öffnungswinkel: 180°
- Werkstoff: Gehäuse aus Zinkdruckguss, Gelenk aus Messing
- Montage: zum Schrauben
- Tragkraft: 8 kg bei 2 Scharnieren

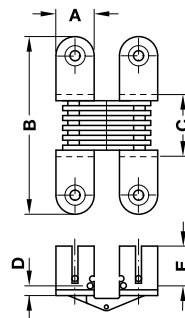
Oberfläche	Artikel-Nr.
Gehäuse: vernickelt	341.25.712
Gehäuse: vermessingt	341.25.516

Abpackung: 1 oder 50 Stück

Bohrbild



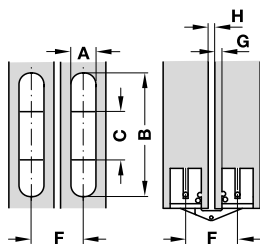
Scharnier für Holzdicken 14–26 mm



- Öffnungswinkel: 180°
- Werkstoff: Stahl
- Oberfläche: vermessingt
- Montage: zum Schrauben

für Holzdicke mm	Abpackung Stück	Artikel-Nr.
14–16	1 oder 140	341.05.510
18–20	1 oder 140	341.05.500
19–21	1 oder 100	341.05.521
24–26	1 oder 30	341.05.530

Bohrbild



Anwendungs- und Planungsmaße

für Holzdicke mm	14–16	18–20	19–21	24–26
Schrauben-Durchmesser mm	4,0	4,0	4,0	4,5
Maß A mm	10,0	12,0	13,0	18,0
Maß B mm	42,0	39,0	65,0	79,0
Maß C mm	16,0	12,0	20,0	28,0
Maß D mm	1,8	1,5	2,0	2,5
Maß E mm	14,0	15,5	18,0	21,5
Fuge F mm	19,0	24,0	23,0	29,0
Fuge G mm	2,0	4,0	3,0	3,5
Fuge H mm	5,0	4,0	4,0	4,0

DGH-M 2012, HDE\_09/11; Maßangaben unverbindlich. Konstruktionsänderungen vorbehalten.

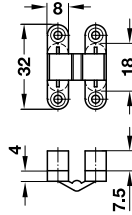


5

Scharniere für unsichtbaren Anschlag



Scharnier Vidi Super für Holzdicken ab 12 mm



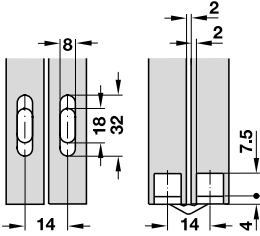
- Öffnungswinkel: 180°
- Werkstoff: Gehäuse aus Kunststoff, Gelenk aus Messing zum Schrauben
- Montage:

Farbe	Artikel-Nr.
Gehäuse: schwarz	341.00.322

Abpackung: 1 oder 48 Stück

5

Bohrbild



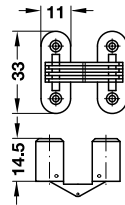
Scharniere für unsichtbaren Anschlag

Scharnier für Holzdicken ab 16 mm



Gelenk aus Messing

Gelenk aus Stahl

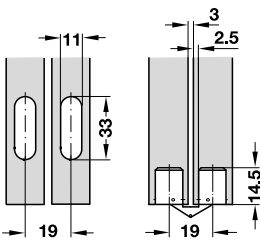


- Öffnungswinkel: 180°
- Werkstoff: Gehäuse aus Kunststoff, Gelenk aus Messing oder Stahl zum Schrauben
- Montage:

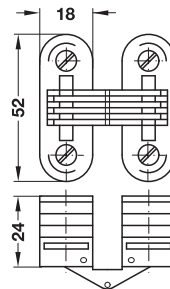
Farbe	Oberfläche	Artikel-Nr.
<b>Gelenk aus Messing</b>		
Gehäuse: weiß	Gelenk: vernickelt	341.04.701
Gehäuse: braun	Gelenk: bronziert	341.04.101
Gehäuse: schwarz	Gelenk: brüniert	341.04.301
<b>Gelenk aus Stahl</b>		
Gehäuse: weiß	Gelenk: verzinkt	341.04.700
Gehäuse: braun	Gelenk: gelb chromatiert	341.04.100

Abpackung: 1 oder 100 Stück

Bohrbild



Scharnier für Holzdicken ab 24 mm

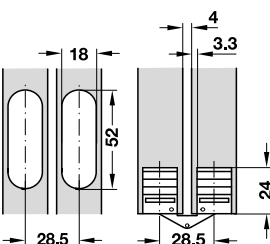


- Öffnungswinkel: 180°
- Werkstoff: Gehäuse aus Kunststoff, Gelenk aus Stahl
- Montage: Verspreizen durch Andrehen der Schrauben
- Tragkraft: 15 kg bei 2 Scharnieren

Oberfläche/Farbe	Artikel-Nr.
Gelenk: verzinkt, Gehäuse: weiß	341.04.710

Abpackung: 1 oder 30 Stück

Bohrbild



DGH-M 2012, HDE, 09/11; Maßangaben unverbindlich. Konstruktionsänderungen vorbehalten.