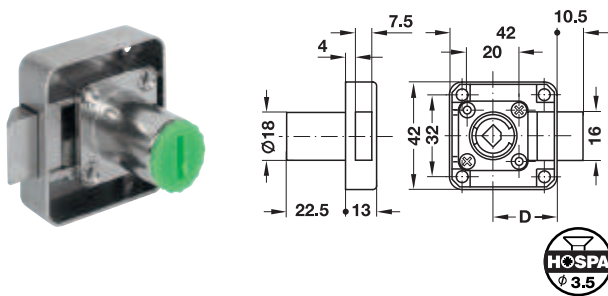


### Aufschaub-Fallenschloss

→ Dornmaß D 25 mm



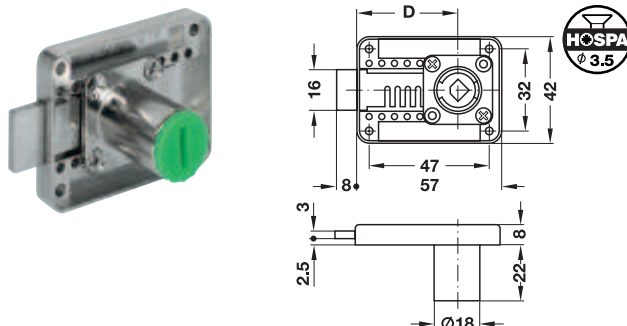
- Einsatzbereich: für Zylinderkerne, die bauseits von vorne eingesetzt werden
- Werkstoff: Zinkdruckguss
- Oberfläche: vernickelt
- Ausführung: Arretierung der Falle im Offenzustand möglich
- Montage: zum Schrauben

	Artikel-Nr.
links	232.37.624
rechts	232.37.623
lad	232.37.625

Abpackung: 1 oder 20 Stück

### Aufschaub-Riegelschloss

→ mit einstellbarem Dornmaß



- Einsatzbereich: für Zylinderkerne, die bauseits von vorne eingesetzt werden
- Werkstoff: Zinkdruckguss
- Oberfläche: vernickelt
- Anschlag: links, rechts oder lad
- Montage: zum Schrauben

Dornmaß D mm	Artikel-Nr.
einstellbar in 5-mm-Schritten: 15 – 40 mm	232.26.690

Abpackung: 1 oder 20 Stück

### Zubehör

für Aufschaub-Fallenschloss Symo

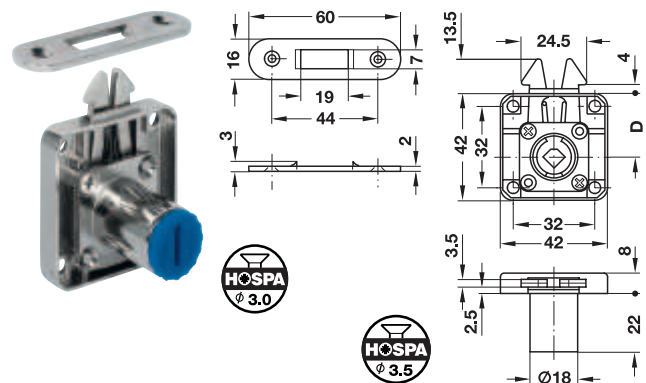
- Werkstoff: Stahl
- Montage: zum Schrauben

	Oberfläche	Artikel-Nr.
Schließwinkel	vernickelt	232.37.991
Schließblech	vernickelt	232.37.990

Abpackung: 1 oder 100 Stück

### Aufschaub-Rollladenschloss

→ Dornmaß D 24,5 mm



- Einsatzbereich: für Zylinderkerne, die bauseits von vorne eingesetzt werden
- Werkstoff: Zinkdruckguss
- Anschlag: lad
- Montage: zum Schrauben

### Lieferumfang

- 1 Aufschaub-Rollladenschloss
- 1 Schließblech

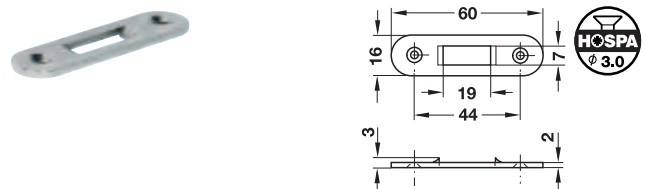
Oberfläche	Artikel-Nr.
vernickelt	232.30.620

Abpackung: 1 oder 20 Stück

### Zubehör

für Aufschaub-Rollladenschloss

→ Schließblech



- Werkstoff: Stahl
- Maße (L x B x H): 60 x 16 x 2 mm
- Montage: zum Schrauben

Oberfläche	Artikel-Nr.
vernickelt	233.30.990

Abpackung: 1 oder 100 Stück

Drehknöpfe Symo ▶ Seite MB 4.41

Zylinderkerne Symo ▶ Seite MB 4.45

Zylinderrosette Symo ▶ Seite MB 4.50

Information ▶ Seite MB 4.26