

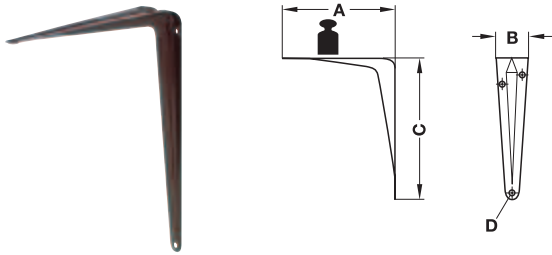
A

Konsole starr

Die angegebene Tragkraft gilt als Richtwert:

- bei Belastung der Tragarme in der Mitte
- bei sachgemäßer und zuverlässiger Befestigung an der Wand.

→ Tragkraft 36 – 70 kg je Paar

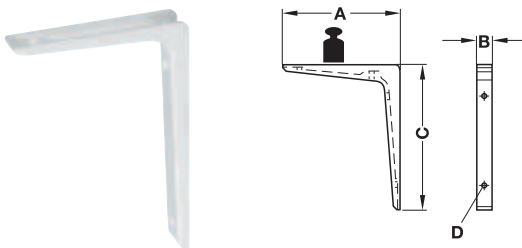


• Werkstoff: Stahl

Tragkraft je Paar kg	Maß A mm	Maß B mm	Maß C mm	Maß D mm	braun beschichtet	weiß beschichtet
36	75	30	100	4,1	287.30.208	287.30.110
40	100	34	125	4,1	287.30.217	287.30.119
	125	34	150	4,1	287.30.226	287.30.128
50	150	36	200	5	287.30.244	287.30.146
	200	42	250	5	287.30.262	287.30.164
60	250	46	300	5	287.30.271	287.30.173
70	300	47	350	5	287.30.290	287.30.182

Abpackung: 1 oder 20 Stück

→ Tragkraft 80 – 150 kg je Paar



• Werkstoff: Aluminium

Tragkraft je Paar kg	Maß A mm	Maß B mm	Maß C mm	Maß D mm	weiß beschichtet
80	100	20	150	3,5	287.35.720
120	150	20	200	5	287.35.739
130	200	24	250	5	287.35.748
150	200	26	300	6	287.35.757

Abpackung: 1 oder 10 Stück

DGH-M 2012, HDE, 09/11; Maßangaben unverbindlich. Konstruktionsänderungen vorbehalten.

Tablarträger

→ Tragkraft 300 kg je Paar

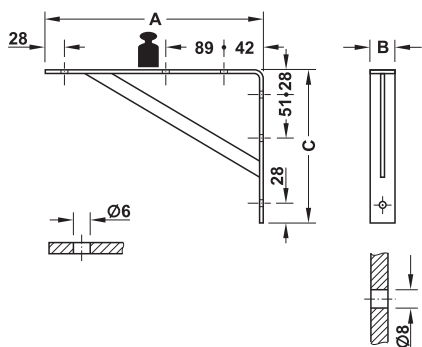


Ä
Konsole starr
Die angegebene Tragkraft gilt als Richtwert:
 • bei Belastung der Tragarme in der Mitte
 • bei sachgemäßer und zuverlässiger Befestigung an der Wand.

• Werkstoff: Stahl

Maß A mm	Maß B mm	Maß C mm	weiß beschichtet
300	30	205	287.31.750
395	30	270	287.31.751
500	30	330	287.31.752

Abpackung: 1 oder 10 Stück



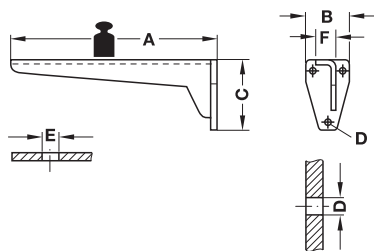
Befestigungslöcher für Platte

Befestigungslöcher für Wandbefestigung

→ Tragkraft 150 oder 500 kg je Paar, Hebgo



• Werkstoff: Stahl



Befestigungslöcher für Platte

Befestigungslöcher für Wandbefestigung

Tragkraft je Paar kg	Maß A mm	Maß B mm	Maß C mm	Maß D mm	Maß E mm	Maß F mm	grau grundiert
150	200	46	80	6	4	20	287.44.416
	240	46	80	6	4	20	287.44.425
	280	53	100	6	5	22	287.44.434
	330	53	100	6	5	22	287.44.443
	380	65	130	8	5	25	287.44.452
	480	65	130	8	5	25	287.44.461
	580	82	170	8	5	30	287.44.470
500	680	82	170	8	5	30	287.44.489
	380	80	180	10	5	32	287.45.459
	480	80	180	10	5	32	287.45.468
	580	100	220	12	5	40	287.45.477
	680	100	220	12	5	40	287.45.486
	780	100	220	12	5	40	287.45.495

Abpackung: 1 Stück

DGH-M 2012, HDE, 09/11; Maßangaben unverbindlich. Konstruktionsänderungen vorbehalten.

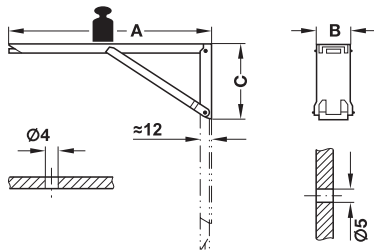
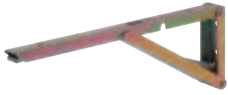


Konsole klappbar

Die angegebene Tragkraft gilt als Richtwert:

- bei Belastung der Tragarme in der Mitte
- bei sachgemäßer und zuverlässiger Befestigung an der Wand.

→ Tragkraft 40 kg je Paar



Befestigungslöcher für Platte

Befestigungslöcher für Wandbefestigung

- Werkstoff: Stahl
- Ausführung: mit Arretierung mit Federunterstützung

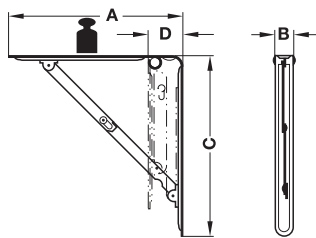
Funktion

Zum Abklappen eingebaute Entriegelungstaste drücken.

Maß A mm	Maß B mm	Maß C mm	gelb chromatiert
250	30	85	287.41.906
380	30	120	287.41.915

Abpackung: 1 oder 10 Stück

→ Tragkraft 50–85 kg je Paar



- Werkstoff: Stahl
- Ausführung: mit Arretierung

Funktion

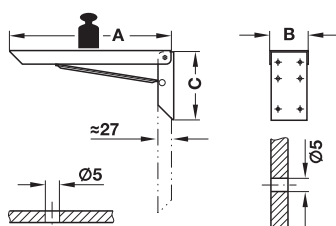
Zum Aufklappen Tragarm anheben und einrasten lassen.

Zum Abklappen Tragarm anheben und Stützarm nach hinten drücken.

Tragkraft je Paar kg	Maß A mm	Maß B mm	Maß C mm	Maß D mm	Schraubloch-Ø mm	braun beschichtet	weiß beschichtet
50	210	25	200	40	3,5	287.40.203	287.40.105
70	320	30	310	45	4	287.40.212	287.40.114
85	430	30	410	55	4	287.40.221	287.40.123

Abpackung: 1 oder 2 Stück

→ Tragkraft 100 kg je Paar



Befestigungslöcher für Platte

Befestigungslöcher für Wandbefestigung

- Werkstoff: Stahl
- Farbe: weiß
- Oberfläche: Stütze: verzinkt
- Ausführung: mit Arretierung

Funktion

Zum Aufklappen Tragarm anheben und einrasten lassen.

Zum Abklappen Tragarm leicht anheben, um Arretierungsmechanismus zu lösen.

Maß A mm	Maß B mm	Maß C mm	weiß beschichtet
200	61	115	287.54.721
250	61	115	287.54.726
300	61	115	287.54.731

Abpackung: 2 Stück

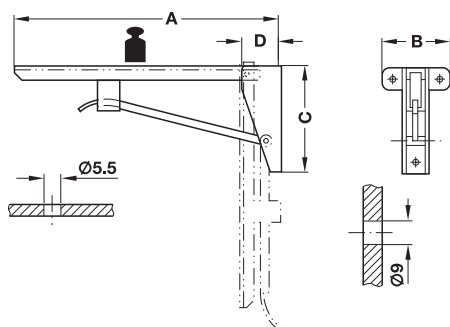
DGH-M 2012, HDE, 09/11; Maßangaben unverbindlich. Konstruktionsänderungen vorbehalten.

Tablarträger





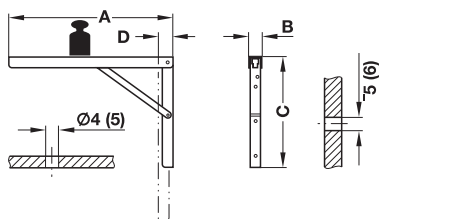
→ Tragkraft 150 kg je Paar, Hebgo



Befestigungslöcher für Platte

Befestigungslöcher für Wandbefestigung

→ Tragkraft 150 kg je Paar



Befestigungslöcher für Platte

Befestigungslöcher für Wandbefestigung

Klammermaße für Maß A = 400 mm



Konsole klappbar

Die angebene Tragkraft gilt als Richtwert:

- bei Belastung der Tragarme in der Mitte
- bei sachgemäßer und zuverlässiger Befestigung an der Wand.

- Werkstoff: Stahl
- Ausführung: mit Arretierung

Funktion

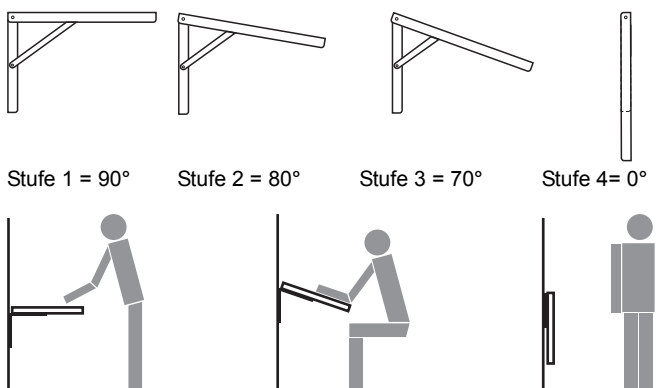
Zum Aufklappen Tragarm anheben und automatisch einrasten lassen.
Zum Abklappen Tragarm anheben, um Arretierungsmechanismus zu lösen.

Maß A mm	Maß B mm	Maß C mm	Maß D mm	grau grundiert
330	82	134	50	287.42.403
380	82	134	50	287.42.412
480	82	152	50	287.42.421
580	82	178	50	287.42.430
680	82	178	50	287.42.449

Abpackung: 1 Stück

- Werkstoff: Stahl
- Ausführung: mit Arretierung dreistufig verstellbar

Einstellmöglichkeit



Funktion

Zum Aufklappen Tragarm anheben und auf entsprechender Stufe einrasten.
Zum Abklappen Tragarm anheben, um Arretierungsmechanismus zu lösen.

Maß A mm	Maß B mm	Maß C mm	Maß D mm	verzinkt	weiß beschichtet
300	30	200	25	287.55.930	287.55.730
400	36	270	32	287.55.940	287.55.740

Abpackung: 1 oder 2 Stück

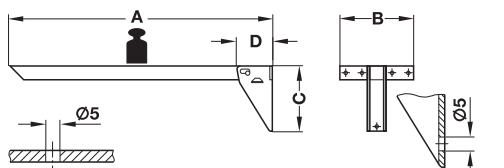


Konsole klappbar

Die angebene Tragkraft gilt als Richtwert:

- bei Belastung der Tragarme in der Mitte
- bei sachgemäßer und zuverlässiger Befestigung an der Wand.

→ Tragkraft 300 kg je Paar, Tikla

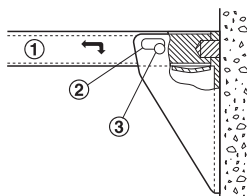


Befestigungslöcher für Platte

Befestigungslöcher für Wandbefestigung

- Werkstoff: Stahl
- Ausführung: mit Arretierung

Funktion



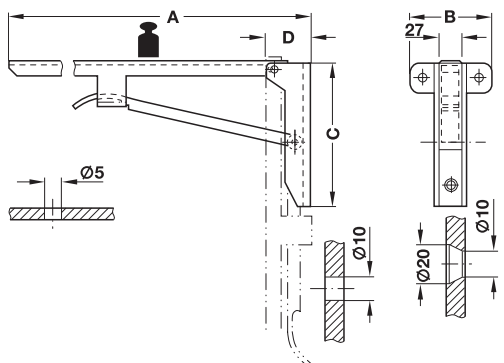
- ① Tragarm, klappbar
- ② Steuerungskurve
- ③ Arretierungsbolzen

Zum Aufklappen Tragarm anheben und eindrücken.
Zum Abklappen Tragarm anheben und vorziehen.

Maß A mm	Maß B mm	Maß C mm	Maß D mm	braun beschichtet
360	140	120	64	287.48.110
460	140	120	64	287.48.129
560	140	120	64	287.48.138
660	140	120	64	287.48.147

Abpackung: 1 oder 2 Stück

→ Tragkraft 500 kg je Paar, Hebgo



Befestigungslöcher für Platte

Befestigungslöcher für Wandbefestigung

- Werkstoff: Stahl
- Ausführung: mit Arretierung

Funktion

Zum Aufklappen den Tragarm anheben und automatisch einrasten lassen.
Zum Abklappen den Tragarm leicht anheben, um Arretierungsmechanismus zu lösen.

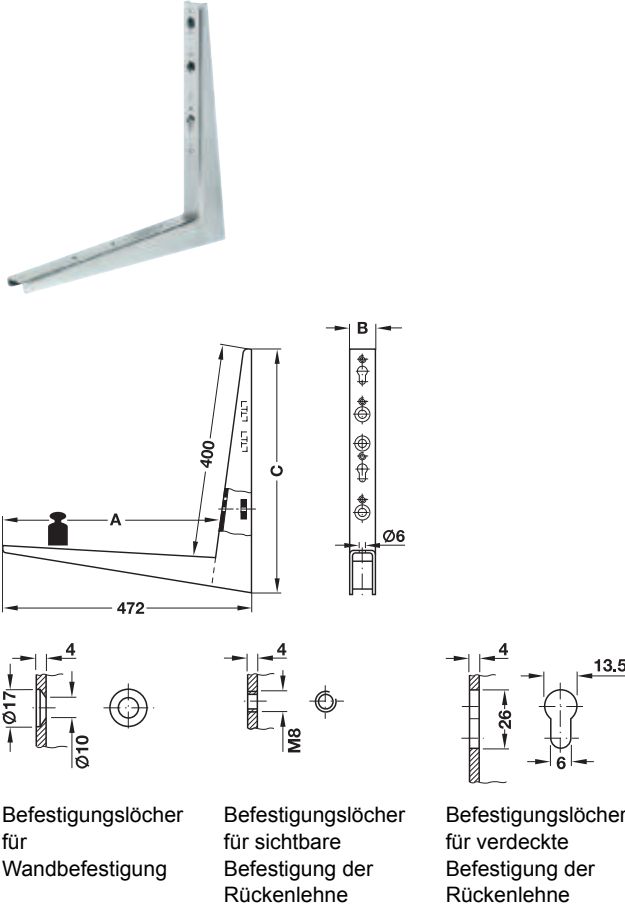
Maß A mm	Maß B mm	Maß C mm	Maß D mm	grau grundiert
420	115	180	60	287.43.400
480	115	180	60	287.43.419
580	115	220	60	287.43.428
680	115	220	60	287.43.437
780	115	220	60	287.43.446

Abpackung: 1 Stück

DGH-M 2012, HDE_09/11; Maßangaben unverbindlich. Konstruktionsänderungen vorbehalten.

Tablarträger

→ starr, Tragkraft 500 kg je Paar, Hebgo

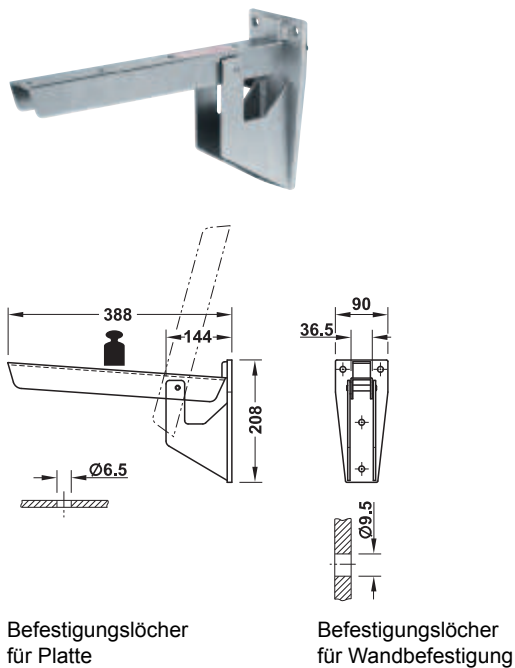


Befestigungslöcher für Wandbefestigung

Befestigungslöcher für sichtbare Befestigung der Rückenlehne

Befestigungslöcher für verdeckte Befestigung der Rückenlehne

→ aufklappbar, Tragkraft 500 kg je Paar, Hebgo



Befestigungslöcher für Platte

Befestigungslöcher für Wandbefestigung

A

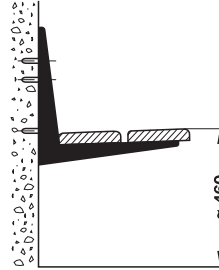
Konsole starr oder klappbar

Die angebene Tragkraft gilt als Richtwert:

- bei Belastung der Tragarme in der Mitte
- bei sachgemäßer und zuverlässiger Befestigung an der Wand.

- Werkstoff: Stahl

Montage



Bohrpunkte mit beiliegendem Markierungsbolzen markieren.

Lieferumfang

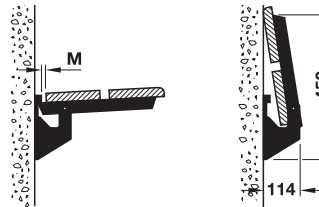
- 1 Konsole
- 1 Markierungsbolzen
- 1 Montageanleitung

Maß A mm	Maß B mm	Maß C mm	glanzverzinkt
410	48	460	287.47.971

Abpackung: 1 Stück

- Ausführung: ohne und mit Einklappfeder
- Werkstoff: Stahl

Montage



Maß M bei Montage beachten, um Funktionalität zu gewährleisten.

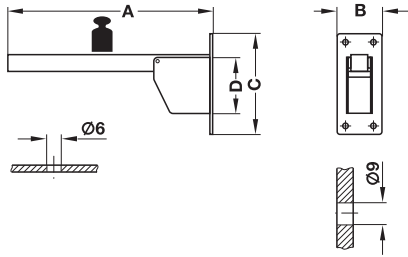
- Mindestwert Maß M: 17 mm
- Dicke der Sitzauflage: 30 mm
- nutzbare Länge des Auflagearms: 380 mm

	feuerverzinkt
ohne Einklappfeder	287.47.917
mit Einklappfeder	287.47.920

Abpackung: 1 Stück

Konsole für Sitzbänke

→ aufklappbar, Tragkraft 500 kg je Paar, Tikla



Befestigungslöcher für Platte

Befestigungslöcher für Wandmontage

Konsole starr oder klappbar

Die angebene Tragkraft gilt als Richtwert:

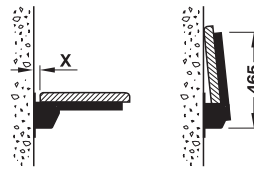
- bei Belastung der Tragarme in der Mitte
- bei sachgemäßer und zuverlässiger Befestigung an der Wand.

• Werkstoff: Stahl

Hinweis

- max. 45 mm Plattenstärke
- Maß für Sitzbanktiefe bis ca. 700 mm frei wählbar
- X = 20 mm (bei Plattenstärke 25 mm)

Montage

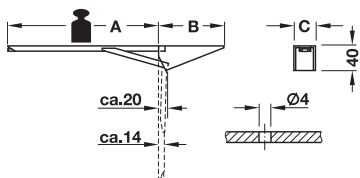


Maß A mm	Maß B mm	Maß C mm	Maß D mm	glanzverzinkt
360	80	180	100	287.53.936

Abpackung: 1 oder 2 Stück

Konsole für Tischverlängerung

→ aufklappbar, Tragkraft 30 kg je Paar



• Werkstoff: Stahl



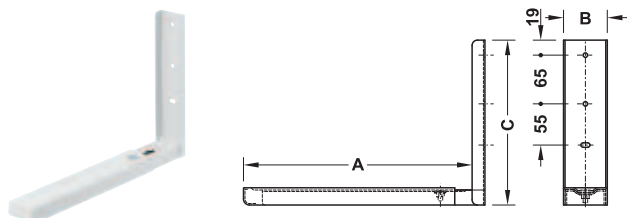
Zum Verlängern von Tisch- und Arbeitsplatten.
Beim Aufklappen arretiert die Federklappkonsole automatisch.

Maß A mm	Maß B mm	Maß C mm	gelbchromatiert
280	130	30	287.41.951

Abpackung: 1 oder 10 Stück

Konsole für elektrische Kleingeräte

→ starr, Tragkraft 40 kg je Paar



- Einsatzbereich: für Wandmontage von elektrischen Kleingeräten, z.B. Mikrowelle, HiFi-Anlage
- Werkstoff: Stahl
- Ausführung: mit Tiefenverstellung

Lieferumfang

1 Konsole
1 Befestigungsmaterial

Maß A mm	Maß B mm	Maß C mm	schwarz	weiß
290-450	49	220	287.56.300	287.56.700

Abpackung: 1 oder 6 Stück

DGH-M 2012, HDE, 09/11; Maßangaben unverbindlich. Konstruktionsänderungen vorbehalten.

Neu!

Rafix Tab 20 S – der Tablarverbinder. Komfortabel, einfach, mit Sicherungsfunktion.

MB 4.127