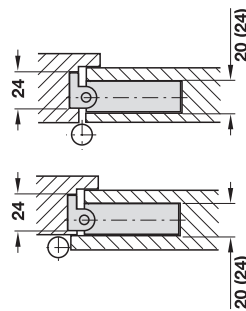
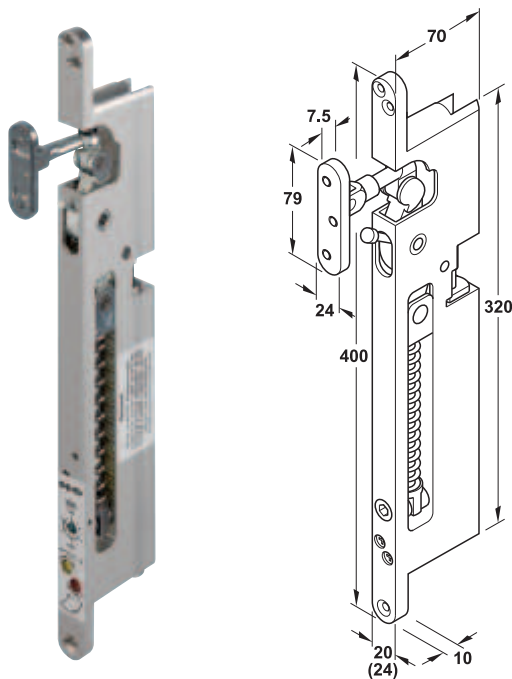


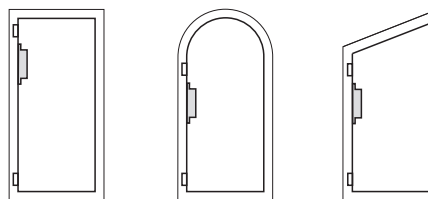
FTS 20 und FTS 24

Falz-Türschließer, Türfedern, Türdämpfer



Anwendung

Einbaubeispiele:



Angaben in Klammern gelten für FTS 24

Technische Daten

	FTS 20	FTS 24
max. Türflügelbreite mm	900	1000
max. Türöffnungswinkel ° ca.	140	140
max. Türflügelgewicht kg	80	140
min. Türflügelgewicht kg	35	50
min. Türblattstärke mm	30	40
Schließkraft nach EN 1154	1-2	2-3

7



- Einsatzbereich: für Anschlag- und Innentüren, gefälzt oder ungefälzt
- Ausführung: Falz-Türschließer, Türschlag ausschaltbar
- Einstellmöglichkeit: Größeneinstellung durch Schließkraftverstellung von vorn bei geöffneter Tür, Schließgeschwindigkeit und Endschlag stufenlos einstellbar
- Montage: verdeckter Einbau auf der Bandseite im senkrechten Türfalz unter dem oberen Türband, bei max. Türöffnung muss ein Türpuffer gesetzt werden
- Anschlag: für DIN links und DIN rechts verwendbar
- Norm: zertifiziert nach EN 1154:1996/A1:2002
- Klasse:

FTS 20:	4	8	1/2	0	1	4
FTS 24:	4	8	2/3	0	1	4

	Artikel-Nr.
FTS 20	931.24.000
FTS 24	931.24.010

DGH-B 2015, HDE-de, 06/15; Maßangaben unverbindlich. Konstruktionsänderungen vorbehalten.