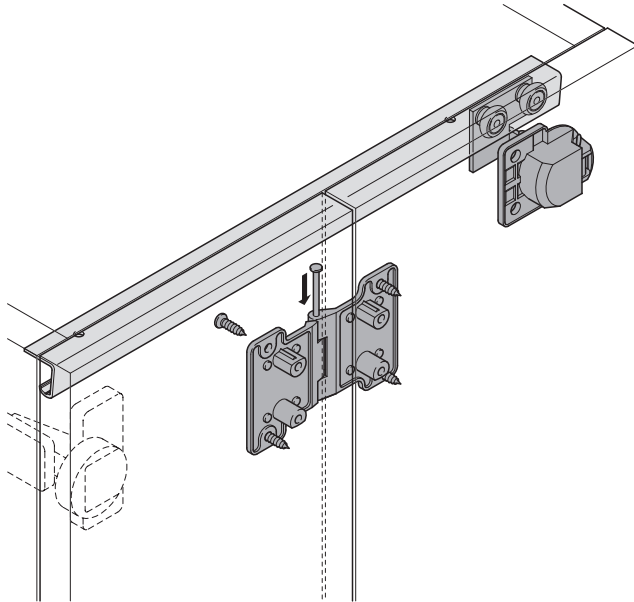


**Slido Fold 20 VF**

für Türflügelgewicht bis 10 kg  
(20 kg pro Türflügelpaar),  
fest angebunden



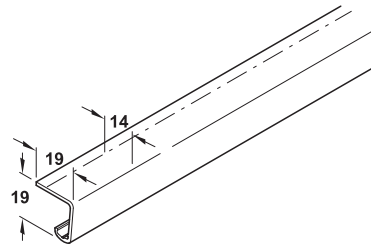
- auch bei großen Flügeln ist „Ein-Mann-Montage“ möglich
- für Türen bis 1000 mm Höhe



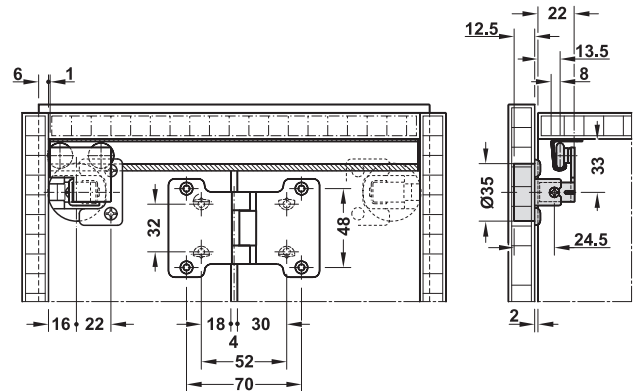
Faltschiebetüren, Vorfront

- Türflügelhöhe: max. 1000 mm
- Türflügelbreite: max. 500 mm
- Türflügeldicke: max. 20 mm
- Laufwerk: oben laufend, 2-rollig
- Lagerung Laufwerk: gleitgelagert
- Ausführung: fest angebunden
- Türflügel nachträglich kombinierbar zu Türflügelpaaren, durch aushängbares Mittelscharnier mit losem Stift

Maße Laufschiene

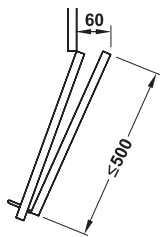


Montage



10

Türeinsprung



## → Garnitur

	Artikel-Nr.
für 2 Türflügelpaare (links/rechts), mit Montageanleitung	410.28.000

Abpackung: 1 Garnitur

### Bestellhinweis

Die Lauf- und Führungsschienen, das Befestigungsmaterial und die Topfbänder (für die seitliche Anbindung) sind nicht in der Garnitur enthalten. Bitte separat bestellen.

## → Garniturkomponenten (Einzelteile)

		Garnitur enthält für 2 Türflügelpaare	Werkstoff	Oberfläche/Farbe	Abpackung Stück	Artikel-Nr.
Laufwerk links oben laufend, 2-rollig gleitgelagert inkl. Schraube		1 Stück	Stahl	brüniert	1 oder 20	410.28.104
Laufwerk rechts oben laufend, 2-rollig gleitgelagert inkl. Schraube		1 Stück	Stahl	brüniert	1 oder 20	410.28.105
Topfscharnier mit 1 Schraubloch für Ø 35 mm Topfbohrung		2 Stück	Zinkdruckguss	vernickelt	1 oder 20	410.28.403
Mittelscharnier aushängbar mit loseem Stahlstift		4 Stück	Zinkdruckguss	vernickelt	1 oder 20	410.25.402

## → Schienen und Einzelteile

		Länge mm	Werkstoff	Oberfläche/Farbe	Abpackung Stück	Artikel-Nr.
Laufschiene ungelocht		5000	Aluminium	blank	1 oder 30	410.28.605
Mittelscharnier gekröpft mit festem Stahlstift		–	Stahl	verzinkt	10 oder 250	354.15.911
Sicherungs-Beschlag, verhindert das Kippen des Korpus		–	Stahl	pulverbeschichtet, graphitschwarz, RAL 9011	2	271.98.100

DGH-M 2012, HDE, 09/11, Maßangaben unverbindlich. Konstruktionsänderungen vorbehalten.

Faltschiebetüren, Vorfront

10



Topfscharniere mit Öffnungswinkel 110°

► MB 5.21

04.12.2013  
ID 1991