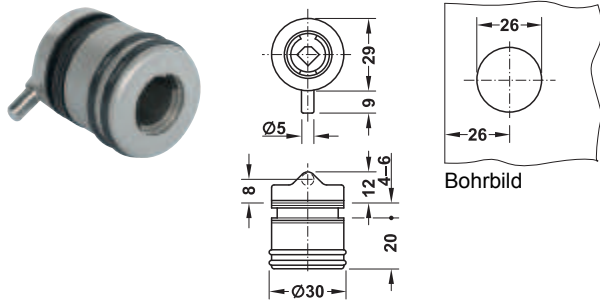


### Glas-Drehtürschloss zum Schrauben



- Einsatzbereich: für Zylinderkerne, die bauseits von vorne eingesetzt werden
- Werkstoff: Zinkdruckguss
- für Glastürdicke: 4–6 mm
- Montage: zum Schrauben mit Rückplatte

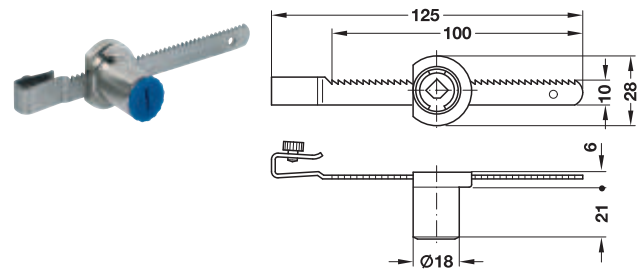
#### Lieferumfang

- 1 Glas-Drehtürschloss
- 3 Gummischeiben
- 2 Gewindeschrauben

Anschlag	Oberfläche	Artikel-Nr.
linksschließend	vernickelt poliert	233.43.700
	vernickelt matt	233.43.600

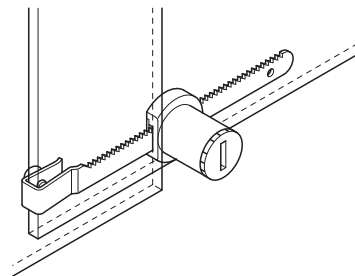
Abpackung: 1 oder 20 Stück

### Glas-Schiebetürschloss



- Einsatzbereich: für Zylinderkerne, die bauseits von vorne eingesetzt werden
- Werkstoff: Gehäuse: Zinkdruckguss, Zahnstange: Edelstahl
- für Glastürdicke: 4–7 mm
- Montage: Zahnstange zum Aufkleben, Zylinder zum Aufschieben auf Zahnstange

#### Montage

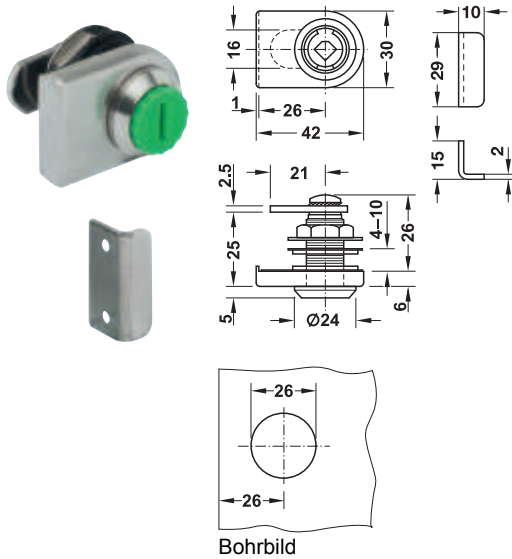


**Für Infront-Glasschiebetüren:** Zahnstange wird auf die hintere Glasscheibe geklemmt. Anschließend das Schloss aufgesteckt, dabei verriegelt es sich in die Zahnstange. Zum entriegeln wird das Schloss von der Zahnstange abgezogen und beiseite gelegt.

Oberfläche	Artikel-Nr.
Gehäuse: vernickelt matt	233.44.600

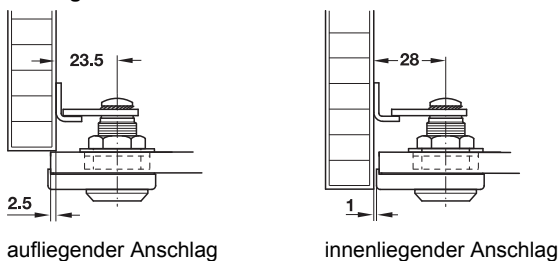
Abpackung: 1 oder 20 Stück

## Glastür-Hebelschloss



- Einsatzbereich: für Zylinderkerne, die bauseits von vorne eingesetzt werden
- Werkstoff: Zinkdruckguss
- Ausführung: mit geradem Schließhebel
- für Glastürdicke: 4–10 mm
- Schließweg: 90° Hebel, 180° Schlüssel (umstellbar)
- Montage: zum Schrauben mit Sechskantmutter

### Montage



### Lieferumfang

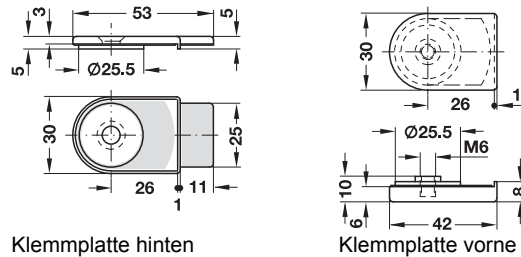
- 1 Glastür-Hebelschloss
- 1 Schließhebel
- 1 Befestigungsmutter
- 1 Winkelschließblech
- 1 Klemmplatte
- 1 Klemmrosette

Oberfläche	Schließweg	Artikel-Nr.
vernickelt poliert	A (D, F, G)	233.42.600
	B (C, E, H)	233.42.610
vernickelt matt	A (D, F, G)	233.42.700
	B (C, E, H)	233.42.710

Abpackung: 1 oder 20 Stück

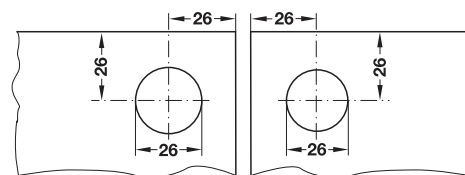
Zubehör Möbelschlösser	► MB 6.188
Information Schließweg Hebelschlösser	► MB 6.6
Wechselkerne Symo	► MB 6.82

## → Gegenstück



Klemmplatte hinten

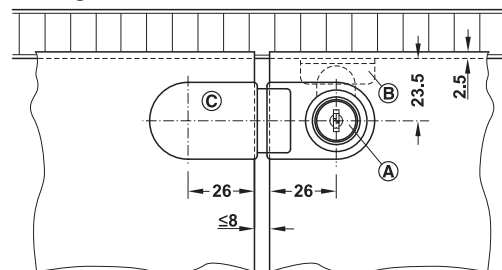
Klemmplatte vorne



Bohrbild für Glastür-Hebelschloss und Gegenstück

- Einsatzbereich: für Glastür-Hebelschloss Symo, für 2-flügelige Türen, für Fugendicke max. 8 mm
- Werkstoff: Zinkdruckguss
- für Glastürdicke: 4–10 mm

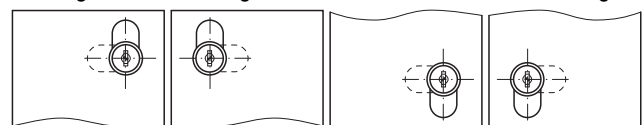
### Montage



- (A) Glastür-Hebelschloss (Schließweg F)
- (B) Winkelschließblech
- (C) Gegenstück

### Anwendung

Bei 2-flügeligen Glastüren und Verwendung des Gegenstücks werden folgende Schließwege des Glastür-Hebelschlössers benötigt:



- oben links: Schließweg E
- oben rechts: Schließweg F
- unten links: Schließweg G
- unten rechts: Schließweg H

### Lieferumfang

- 2 Klemmplatten
- 1 Klemmteil
- 1 Gewindeschraube M6 x 10 mm (für Glasdicke bis 8 mm)
- 1 Gewindeschraube M6 x 12 mm (für Glasdicke 8–10 mm)

Oberfläche	Artikel-Nr.
vernickelt poliert	233.40.712
vernickelt matt	233.40.610

Abpackung: 1 oder 20 Stück