

Symo ist ein Zylinderwechselkernsystem von Häfele. Werkzeuglos und ohne zeitraubende Montage bietet es maximale Flexibilität bei minimalem Aufwand.

Durch die Vielzahl der Komponenten des Symo-Systems lassen sich alle Anwendungen der Gegenwart und der Zukunft abdecken – und dies bei maximaler Freiheit in Planung und Ausführung.

Alle Schlosskomponenten des Symo-Systems können beliebig miteinander kombiniert werden, jede Komponente kann zu einem beliebigen Zeitpunkt ausgetauscht oder um- und aufgerüstet werden.

Änderungen von Schließplänen erfordern nur wenig Zeit und Kapitaleinsatz. Es wird lediglich der Zylinderkern ausgetauscht (werkzeuglos), das Schloss und damit das Möbelstück bleiben unberührt.

### 6

### Schließsysteme/Schlösser

#### Rationelle Möbelproduktion

Durch die Trennung von Schloss und Zylinderkern können die Schlösser in den Möbeln vormontiert werden und sind durch ihre Schutzkappen bereits voll funktionsfähig. Zu einem beliebigen Zeitpunkt können die Schutzkappen werkzeuglos und schnell durch die gewünschten Zylinder-Wechselkerne ersetzt werden. Die Möbel können so unabhängig von ihrer späteren Verwendung und gewünschten Schließplänen produziert und mit den gewünschten Schlössern versehen werden. Die Fabrikation kann rationell und in Serie erfolgen. Die Integration der einzelnen Schlösser in den Schließplan erfolgt durch das Einsetzen der Zylinderkerne zu jedem beliebigen Zeitpunkt, auch nach dem Aufstellen der Möbel.

#### Werkzeuglose Montage und Demontage der Zylinderkerne

Die Montage und Demontage der Zylinderkerne erfolgt werkzeuglos und kann nach dem Einbau jederzeit erfolgen. Der Zylinderkern kann nur in Offenstellung der Schlösser eingesetzt oder entnommen werden. Die Demontage der Zylinder erfolgt mittels eines Entnahmeschlüssels.

**Zylinderkerne halbjährlich warten, jedoch nicht mit Graphit behandeln!**

#### Flexibilität und Wirtschaftlichkeit – zu jeder Zeit

Umzüge, veränderte Schließpläne und Sicherheitsanforderungen, aber auch verlorene Schlüssel waren bisher die Achillesferse jedes Schließplans. Stets verlangten sie zeit- und kostenintensive Umbaumaßnahmen. Symo bietet höchste Flexibilität auch Jahre nach der Fertigstellung. Um das Möbelschließkonzept an veränderte Anforderungen anzupassen, reicht der Austausch der Zylinderkerne. Dieser erfolgt werkzeuglos und ohne großen Montageaufwand. Egal welche Anforderungen gestellt werden: Symo ist bereits darauf vorbereitet.

#### Plättchenzylinder oder Stiftzylinder?

Das Schließsystem Symo lässt freie Wahl zwischen Plättchen- und Stiftzylindern.



Universal



Universal Objekt

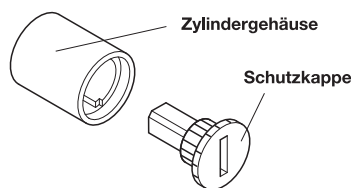


Premium 5



Premium 20

#### Eine Schutzkappe, mehrere Funktionen !



Die Schutzkappen der Symo-Schlösser dienen nicht nur zum Schutz des Inneren des Zylindergehäuses vor Verunreinigung oder Beschädigungen während der Bauphase.

Durch ihre Konstruktion fungieren sie auch als Bauschlüssel und ermöglichen die Betätigung des Schlosses mit einer Münze oder einem Schraubendreher. Nach Beendigung der Bauphase können die Schutzkappen werkzeuglos entfernt und durch die gewünschten Zylinderkerne ersetzt werden.



## Drehstangen-Schloss

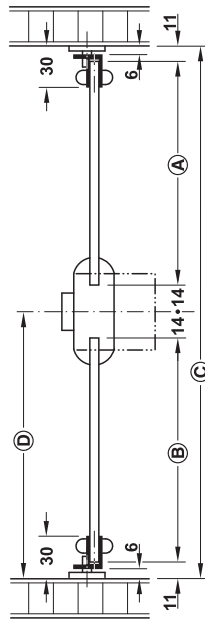
### Montage

Bitte beachten Sie bei der Konstruktion des Schrankes und bei der Auswahl des Zubehörs für das Drehstangen-Schloss, dass die Schubstangen entsprechend gekürzt werden müssen.

Bei gegebener lichter Schrankhöhe **C** und Montage des Drehstangen-Schlusses auf halber Höhe, beträgt das obere Stangenmaß **A** bzw. das untere Stangenmaß **B**. Gehäusemitte **D** – 25 mm

Durch die drei unterschiedlichen Dornmaße (15, 25 und 40 mm) lassen sich bei Eck- und Reihenschränken mit gleichem Bohrbild übereinstimmende Fugenmaße erzielen.

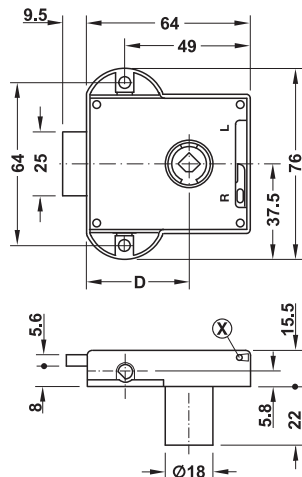
Hinweis: Standard Nova, Dornmaß 40 mm ist vorgerichtet für eine durchgehende Profilstange.



### → Standard-Nova

- Einsatzbereich: für durchgehende Profilstange Durchmesser 6 oder 8 mm, für Zylinderkerne, die bauseits von vorne eingesetzt werden
- Werkstoff: Zinkdruckguss
- Oberfläche: vernickelt
- Dornmaß D: 40 mm
- Zylindergehäuselänge: 22 mm
- Montage: zum Schrauben

### Dornmaß 40 mm



### Funktion

Die Umstellung der Schließrichtung **X** ist auch in eingebautem Zustand möglich, das Schloss muss dazu verriegelt sein. Bei Verwendung des Drehstangen-Schlusses Standard-Nova mit Anschlag links muss ein spezieller Drehknopf verwendet werden, siehe Artikel-Nr. 229.84.603.

verwendbar für	Anschlag	Artikel-Nr.
Profilstangen Durchmesser 6 mm	links oder rechts	224.65.610
Profilstangen Durchmesser 8 mm	links oder rechts	224.65.600

Abpackung: 1 oder 10 Stück

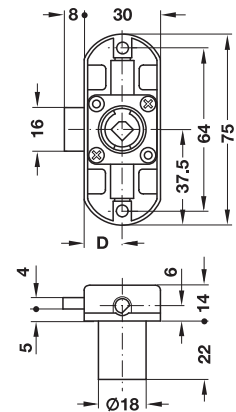
### → Piccolo-Nova

- Einsatzbereich: für geteilte Profilstange Durchmesser 6 mm, für Zylinderkerne, die bauseits von vorne eingesetzt werden
- Werkstoff: Zinkdruckguss
- Oberfläche: vernickelt
- Dornmaß D: 15 oder 25 mm
- Zylindergehäuselänge: 22 mm
- Montage: zum Schrauben oder Einpressen

### Dornmaß 15 mm



Abbildung zeigt Ausführung zum Schrauben



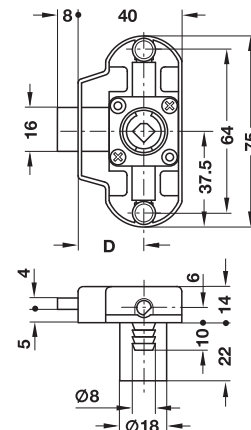
Montage	Anschlag	Artikel-Nr.
zum Schrauben	links	224.64.650
	rechts	224.64.600
zum Einpressen	links	224.63.650
	rechts	224.63.600

Abpackung: 1 oder 10 Stück

### Dornmaß 25 mm



Abbildung zeigt Ausführung zum Einpressen

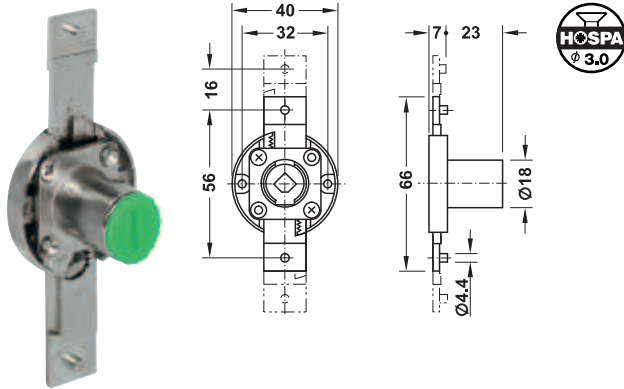


Montage	Anschlag	Artikel-Nr.
zum Schrauben	links	224.64.660
	rechts	224.64.610
zum Einpressen	links	224.63.660
	rechts	224.63.610

Abpackung: 1 oder 10 Stück

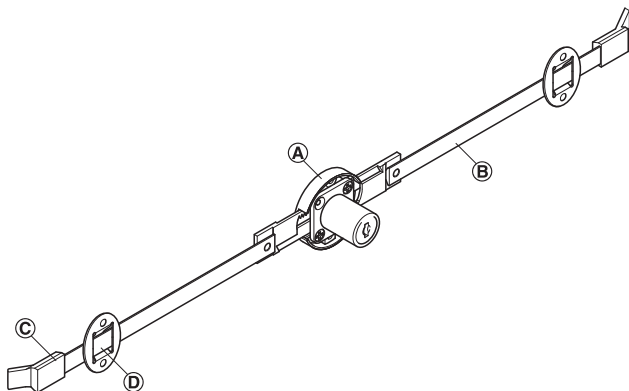
Zubehör Möbelschlösser	► MB 6.188
Zubehör Drehstangenschlösser	► MB 6.189
Wechselkerne Symo	► MB 6.82
Drehknöpfe Symo	► MB 6.78

## Schubstangen-Schloss



- Einsatzbereich: für Zylinderkerne, die bauseits von vorne eingesetzt werden
- Werkstoff: Zinkdruckguss
- Oberfläche: vernickelt
- Anschlag: links, rechts oder lad
- Hub: 16 mm
- Zylindergehäuselänge: 23 mm
- Montage: zum Schrauben

### Anwendung



**Beispiel:** Schubstangen-Schloss lad als Querverriegelung

- Ⓐ Schubstangen-Schloss
- Ⓑ Profilstange 10 x 3 mm
- Ⓒ Aufsteckriegel
- Ⓓ Stangen-Führungsblech

Anschlag	Artikel-Nr.
links	237.76.620
rechts	237.76.610
lad (linksschließend)	237.76.600

Abpackung: 1 oder 20 Stück

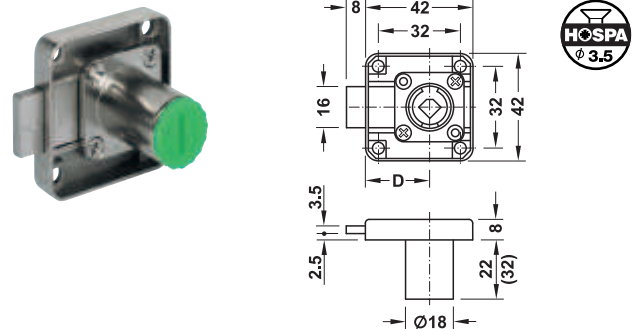
### Bestellhinweis

Schubstangen, Stangen-Führungsbleche und Aufsteckriegel sind nicht im Lieferumfang enthalten und müssen extra bestellt werden.

## Aufschraub-Riegelschloss

Dornmaß 25 mm

→ kurzer Riegelweg

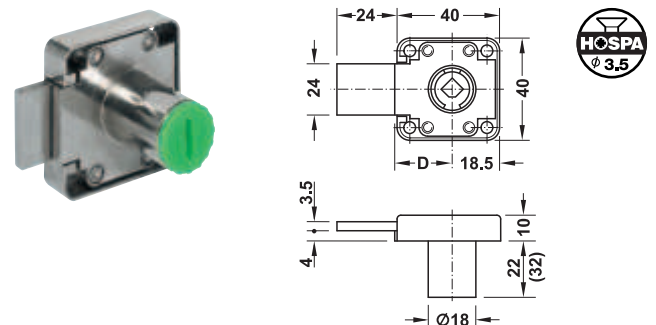


- Einsatzbereich: für Zylinderkerne, die bauseits von vorne eingesetzt werden
- Werkstoff: Zinkdruckguss
- Oberfläche: vernickelt
- Dornmaß D: 25 mm
- Zylindergehäuselänge: 22 mm oder 32 mm
- Montage: zum Schrauben

Anschlag	Zylindergehäuselänge mm	Artikel-Nr.
links	22	232.26.610
rechts		232.26.600
lad (rechtsschließend)	22	232.26.620
	32	232.26.680

Abpackung: 1 oder 20 Stück

→ langer Riegelweg



- Einsatzbereich: für Zylinderkerne, die bauseits von vorne eingesetzt werden
- Werkstoff: Zinkdruckguss
- Oberfläche: vernickelt
- Dornmaß D: 25 mm
- Zylindergehäuselänge: 22 mm oder 32 mm
- Montage: zum Schrauben

Anschlag	Zylindergehäuselänge mm	Artikel-Nr.
links	22	232.25.610
rechts		232.25.600
lad (rechtsschließend)	22	232.25.620
	32	232.25.680

Abpackung: 1 oder 20 Stück

Zubehör Möbelschlösser	► MB 6.188
Zubehör Schubstangen-Schloss	► MB 6.191
Wechselkerne Symo	► MB 6.82



6

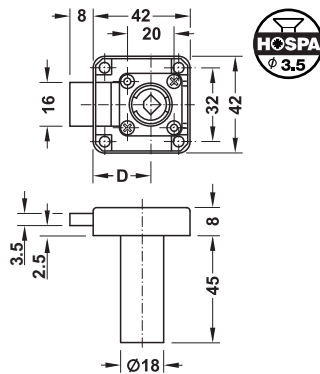
Möbelschlösser



## Aufschraub-Riegelschloss

Dornmaß 25 mm

→ mit verlängertem Zylindergehäuse

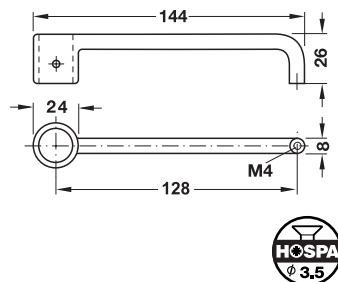


- Einsatzbereich: für Zylinderkerne, die bauseits von vorne eingesetzt werden
- Werkstoff: Zinkdruckguss
- Oberfläche: vernickelt
- Dornmaß D: 25 mm
- Zylindergehäuselänge: 45 mm
- Montage: zum Schrauben

Anschlag	Artikel-Nr.
links	232.26.612
rechts	232.26.602
lad (rechtsschließend)	232.26.622

Abpackung: 1 oder 20 Stück

## Schlossgriff



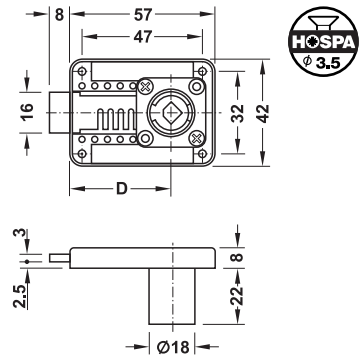
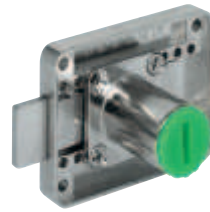
- Einsatzbereich: für Aufschraub-Riegelschloss Symo mit verlängertem Zylindergehäuse
- Werkstoff: Zinkdruckguss
- Montage: zum Schrauben (an Zylindergehäuse mit Madenschrauben SW2, Griffende türseitig mit Schraube M4)

Oberfläche	Artikel-Nr.
vernickelt	232.26.699

Abpackung: 1 oder 20 Stück

Zubehör Möbelschlösser	► MB 6.188
Wechselkerne Symo	► MB 6.82
Drehknöpfe Symo	► MB 6.78

→ mit einstellbarem Dornmaß



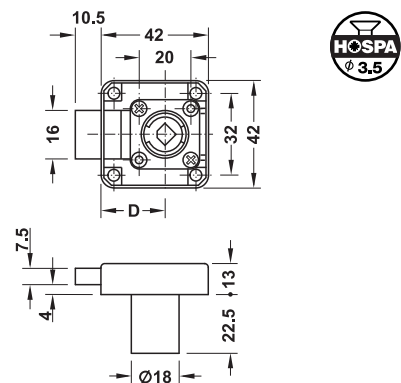
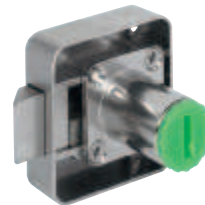
- Einsatzbereich: für Zylinderkerne, die bauseits von vorne eingesetzt werden
- Werkstoff: Zinkdruckguss
- Oberfläche: vernickelt
- Dornmaß D: 15–40 mm, einstellbar in 5-mm-Schritten
- Zylindergehäuselänge: 22 mm
- Montage: zum Schrauben

Anschlag	Artikel-Nr.
links, rechts oder lad	232.26.690

Abpackung: 1 oder 20 Stück

## Aufschraub-Fallenschloss

Dornmaß 25 mm



- Einsatzbereich: für Zylinderkerne, die bauseits von vorne eingesetzt werden
- Werkstoff: Zinkdruckguss
- Oberfläche: vernickelt
- Dornmaß D: 25 mm
- Zylindergehäuselänge: 22,5 mm
- Ausführung: Arretierung der Falle im Offenzustand möglich, nur so kann Montage/Demontage des Zylinderkerns mit dem Entnahmeschlüssel erfolgen.
- Montage: zum Schrauben

Anschlag	Artikel-Nr.
links	232.37.624
rechts	232.37.623
lad (rechtsschließend)	232.37.625

Abpackung: 1 oder 20 Stück

→ Schließwinkel und Schließblech

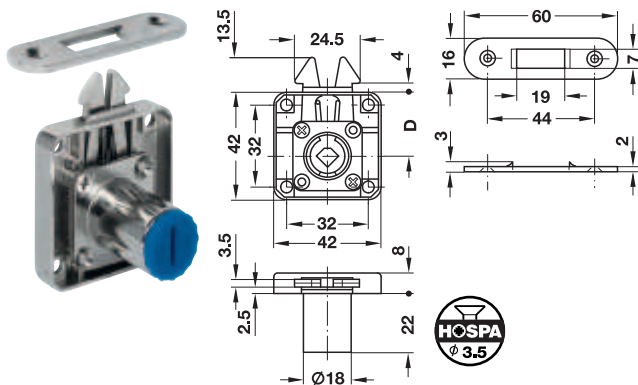
- Werkstoff: Stahl
- Montage: zum Schrauben

	Oberfläche	Artikel-Nr.
Schließwinkel	vernickelt	232.37.991
Schließblech		232.37.990

Abpackung: 1 oder 100 Stück

## Aufschraub-Rollladenschloss

Dornmaß 24,5 mm



- Einsatzbereich: für Zylinderkerne, die bauseits von vorne eingesetzt werden
- Werkstoff: Zinkdruckguss
- Oberfläche: vernickelt
- Dornmaß D: 24,5 mm
- Zylindergehäuselänge: 22 mm
- Montage: zum Schrauben

### Lieferumfang

- 1 Aufschraub-Rollladenschloss
- 1 Schließblech

Anschlag	Artikel-Nr.
lad (linksschließend)	232.30.620

Abpackung: 1 oder 20 Stück

### → Schließblech



- Werkstoff: Stahl
- Maße (L x B x H): 60 x 16 x 2 mm
- Montage: zum Schrauben

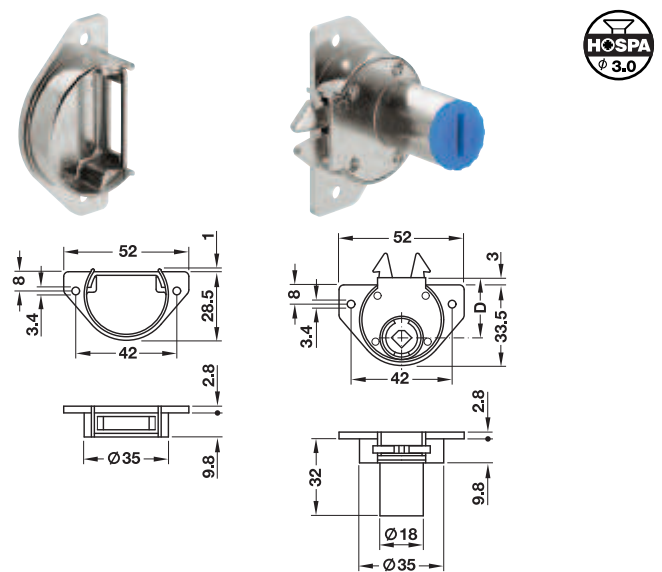
Oberfläche	Artikel-Nr.
vernickelt	233.30.990

Abpackung: 1 oder 100 Stück

Zubehör Möbelschlösser	► MB 6.188
Wechselkerne Symo	► MB 6.82

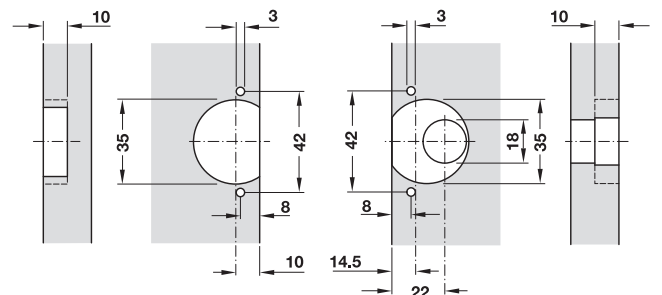
## Einlass-Rollladenschloss

Dornmaß 22 mm



- Einsatzbereich: für Zylinderkerne, die bauseits von vorne eingesetzt werden
- Werkstoff: Zinkdruckguss
- Oberfläche: vernickelt
- Dornmaß D: 22 mm
- Zylindergehäuselänge: 22 mm
- Montage: zum Einlassen und Schrauben

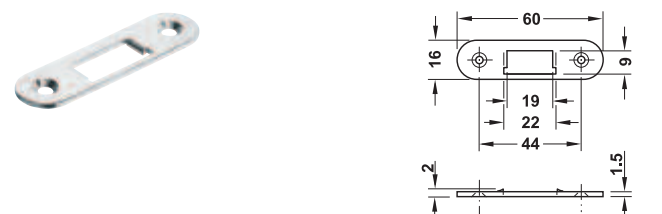
### Bohrbild



	Anschlag	Artikel-Nr.
Einlass-Rollladenschloss	lad	230.39.620
Gegenkasten		230.39.690

Abpackung: 1 oder 20 Stück

### → Schließblech



- Einsatzbereich: für Einlass-Rollladenschloss
- Werkstoff: Stahl
- Montage: zum Schrauben

### Hinweis

Das Schließblech kann anstatt des Gegenkastens eingesetzt werden.

Oberfläche	Artikel-Nr.
vernickelt	230.39.990

Abpackung: 1 oder 100 Stück

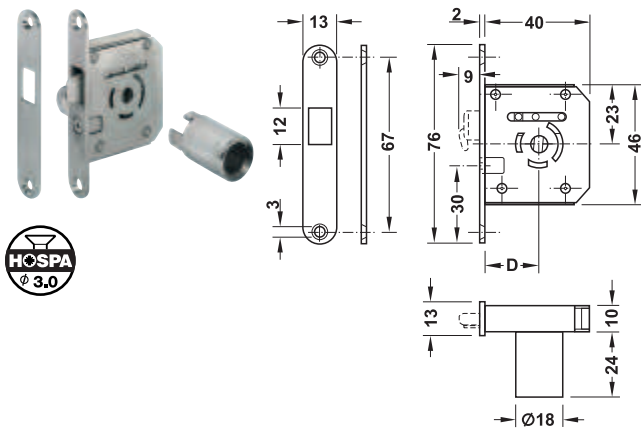
GAEB

6

Möbelschlösser

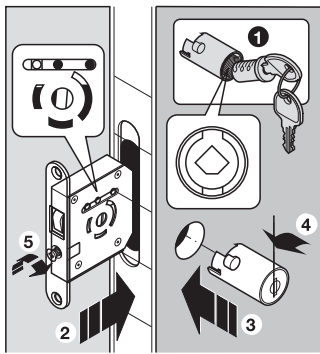
### Einsteck-Hakenriegelschloss

Dornmaß 22 mm



- Einsatzbereich: für Zylinderkerne, die bauseits von vorne eingesetzt werden
- Werkstoff: Zinkdruckguss
- Oberfläche: vernickelt
- Dornmaß D: 22 mm
- Zylindergehäuselänge: 24 mm
- Montage: zum Einlassen und Schrauben

#### Montage



- 1 Schlosskasten in Tür einsetzen
- 2 Zylindergehäuse durch Bohrung einführen
- 3 Zylinderkern einsetzen
- 4 Zylindergehäuse minimal nach links drehen (Bajonettverschluss)
- 5 Sicherungsschraube eindrehen

Das Zylindergehäuse ist nun fest mit dem Schlosskasten verbunden.

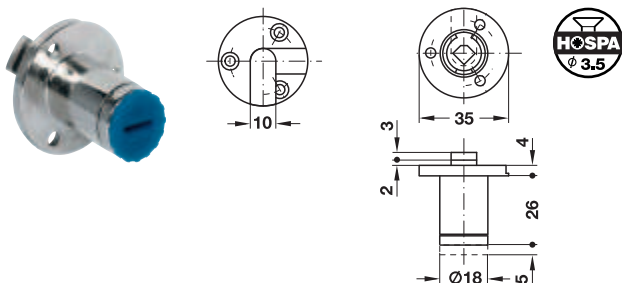
#### Lieferumfang

- 1 Einsteck-Hakenriegelschloss
- 1 Zylindergehäuse
- 1 Schließblech

Anschlag	Artikel-Nr.
rechts	230.36.600

Abpackung: 1 oder 10 Stück

### Einlass-Klappenschloss



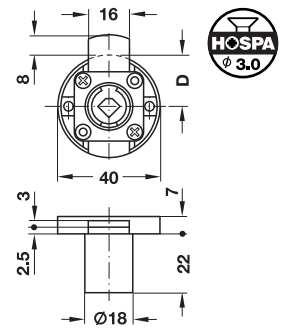
- Werkstoff: Zinkdruckguss
- Oberfläche: vernickelt
- Zylindergehäuselänge: 26 mm
- Montage: zum Schrauben

Anschlag	Artikel-Nr.
lad (linksschließend)	219.20.600

Abpackung: 1 oder 20 Stück

### Einlass-Schloss

Dornmaß 20 mm



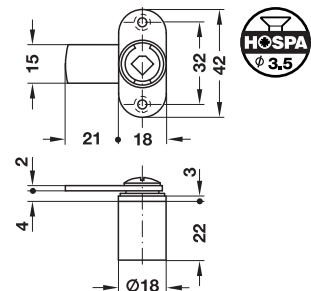
- Einsatzbereich: für Zylinderkerne, die bauseits von vorne eingesetzt werden
- Werkstoff: Zinkdruckguss
- Oberfläche: vernickelt
- Dornmaß D: 20 mm
- Zylindergehäuselänge: 22 mm
- Montage: zum Schrauben

Anschlag	Artikel-Nr.
lad (rechtsschließend)	230.28.620

Abpackung: 1 oder 20 Stück

### Hebelverschluss

→ Anschlagplatte, Schließhebel gerade



- Einsatzbereich: für Zylinderkerne, die bauseits von vorne eingesetzt werden
- Werkstoff: Zinkdruckguss
- Oberfläche: vernickelt
- für Türdicke: max. 22 mm
- Zylindergehäuselänge: 22 mm
- Schließweg: 90° Hebel, 180° Schlüssel
- Montage: zum Schrauben mit Anschlagplatte

#### Lieferumfang

- 1 Hebelverschluss
- 1 Schließhebel (vormontiert)
- 1 Befestigungsschraube (vormontiert)
- 1 Unterlegscheibe (vormontiert)

Schließweg	Artikel-Nr.
A (D, F, G)	235.59.600
B (C, E, H)	235.59.610

Abpackung: 1 oder 20 Stück

Zubehör Möbelschlösser ▶ MB 6.188

Information Schließweg Hebelverschluss ▶ MB 6.6

Wechselkerne Symo ▶ MB 6.82

Drehknöpfe Symo ▶ MB 6.78