

CARATTERISTICHE

- **FUNZIONE** Consente di far scorrere le ante per mobili da ufficio o negozi.
- **PORTATA** 43 kg.
- **UTILIZZO** Per ante per mobili.
- **SCORREVOLEZZA** Il movimento è a scorrimento inferiore. I carrelli sono in Nylon con cuscinetti a sfere a doppia rettifica ricoperti in teflon.
- **SEMPLICITA'** La semplicità dei componenti consente un'installazione rapida e facile nello stesso tempo.



TECNISCHE BESCHREIBUNG

- **FUNKTION** Einstellbarer Rollbeschlag für bündig einliegende Türen im Innenausbau, Büromöbel u. Ladeneinrichtungen.
- **FLÜGELGEWICHT** Bis 43 kg.
- **EINSATZ** Möbeltüren.
- **PRAKTISCH** Identisches Profil für unteres Laufwerk und obere Gleitführung, Schienen fast vollständig im Korpus versenkbar, Standardbeschlagbohrung Ø 35 mm.
- **VORTEILE** Minimale Fuge, keine Blende erforderlich, Laufwagensystem, mit doppelt geschliffenen Kugellagern, ermöglicht die werkzeuglose Montage.
- **EINSTELLUNG** Langlöcher des Laufrollenträgers erlauben perfekte Einstellung für leichtgängige Schiebewebungen.


KIT Art. 0310/9

Art. 0310/8



Pattino inferiore con cuscinetti a sfere Pz. 2
2 Stck. Laufwerk unten, einstellbar

Art. 0310/6

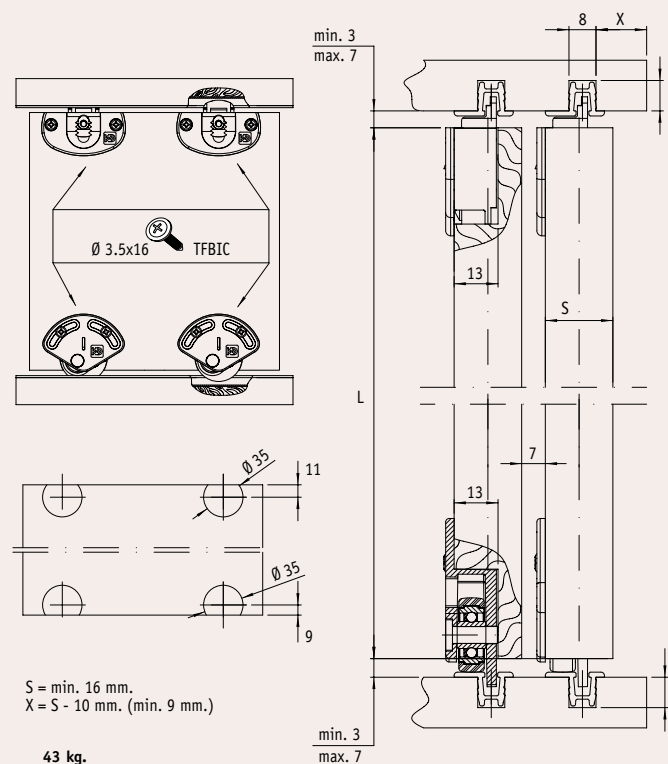


Pattino superiore a strisciamento Pz. 2
2 Stck. Gleitschuh oben

- | | | |
|-------------|------|-----------------|
| Art. 0310/1 | m. 2 | } Grezzo |
| Art. 0310/2 | m. 3 | |
| Art. 0310/3 | m. 2 | } Anod. argento |
| Art. 0310/4 | m. 3 | |



Canalina superiore/inferiore in alluminio
Alu-Lauf- u. Gleitschienen



PORTATA 43 kg.
FLÜGELGEWICHT 43 kg.

